



■ **Mini İstif Makineleri**
Mini Stackers

■ **Manuel İstif Makineleri**
Hand Stackers

■ **Yarı Elektrikli İstif Makineleri**
Semi-Electric Stackers

■ **Yaya Kumandalı İstif Makineleri**
Electric Pedestrian Stackers

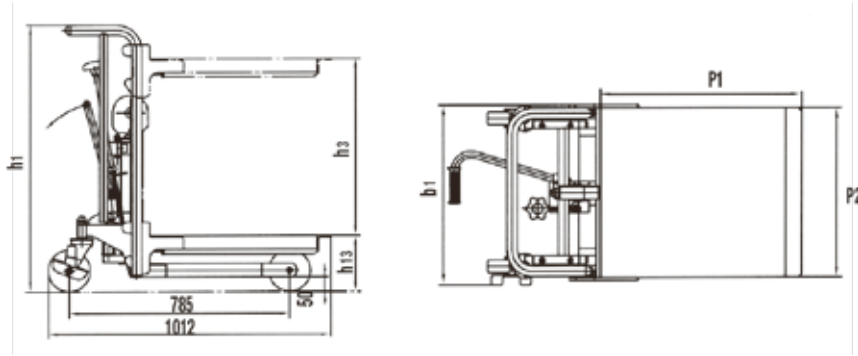
■ **Elektrikli Denge Ağırlıklı İstif Makineleri**
Counter Weight Semi-Electric Stackers

■ **Akülü Çekiciler**
Electric Towing Tractor

İSTİF MAKİNELERİ
STACKERS

İSTİF MAKİNESİ Mini / PLATFORM STACKER

	NL-MMS 0485	NL-MMS 0412	NL-MMS 0415	
Kaldırma kapasitesi / Capacity	400	400	400	kg
Makine yüksekliği / Max. height (h ₁)	980	1330	1630	mm
Kaldırma yüksekliği / Lifting height (h ₃ +h ₁₃)	850	1200	1500	mm
Min. platform yüks. / Min. platform height (h ₁₃)	200	200	200	mm
Maksimum genişlik / Max. width (b ₁)	590	590	590	mm
Platform uzunluğu / Platform length (p ₁)	650	650	650	mm
Platform genişliği / Platform width (p ₂)	550	550	550	mm
Ön (yön) tekerleği / Rear roller	Ø 150 x 40	Ø 150 x 40	Ø 150 x 40	mm
Arka (yük) tekerleği / Load roller	Ø 150 x 45	Ø 150 x 45	Ø 150 x 45	mm
Ağırlık / Weight	70	76	86	kg



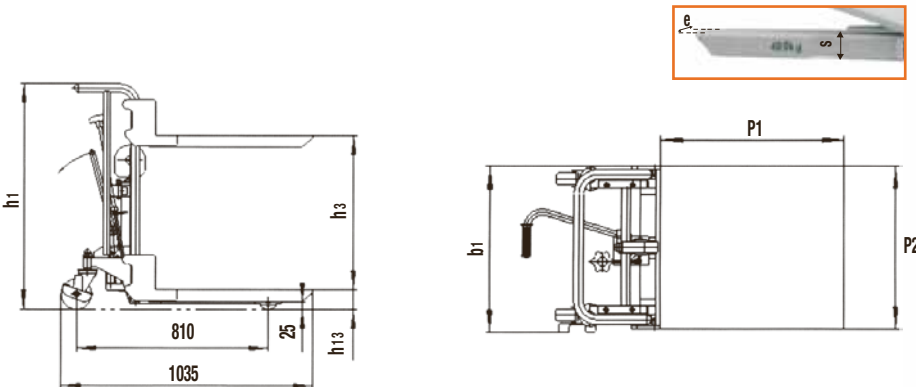
Art.No. 51000001	NL-MMS 0485
Art.No. 51000002	NL-MMS 0412
Art.No. 51000003	NL-MMS 0415

PLATFORMLU



İSTİF MAKİNESİ Mini / PLATFORM STACKER

	NL-MMS 0485 P	NL-MMS 0412 P	NL-MMS 0415 P	
Kaldırma kapasitesi / Capacity	400	400	400	kg
Makine yüksekliği / Max. height (h ₁)	1075	1425	1725	mm
Kaldırma yüksekliği / Lifting height (h ₃ +h ₁₃)	850	1200	1500	mm
Min. platform yüks. / Min. platform height (h ₁₃)	85	85	85	mm
Maksimum genişlik / Max. width (b ₁)	600	600	600	mm
Platform uzunluğu / Platform length (p ₁)	650	650	650	mm
Platform genişliği / Platform width (p ₂)	576	576	576	mm
Çatal ölçüleri / Fork dimensions (s x e)	650 x 10	650 x 10	650 x 10	mm
Ön (yön) tekerleği / Rear roller	Ø 127 x 40	Ø 127 x 40	Ø 127 x 40	mm
Arka (yük) tekerleği / Load roller	Ø 75 x 40	Ø 75 x 40	Ø 75 x 40	mm
Ağırlık / Weight	75	81	91	kg



Art.No. 51000004	NL-MMS 0485 P
Art.No. 51000005	NL-MMS 0412 P
Art.No. 51000006	NL-MMS 0415 P

ÇATALLI ve PLATFORMLU



İSTİF MAKİNESİ Mini Akülü / ELECTRIC PLATFORM STACKER

	NL-EMMS 0412	NL-EMMS 0415	NL-EMMS 0412P	NL-EMMS 0415P		
Kaldırma kapasitesi / Capacity	400	400	400	400	kg	
Makine yüksekliği / Max. height	(h ₁)	1330	1630	1425	1725	mm
Kaldırma yüksekliği / Lifting height	(h ₃ + h ₁₃)	1200	1500	1200	1500	mm
Min. platform yüks. / Min. platform height	(h ₁₃)	200	200	85	85	mm
Maksimum genişlik / Max. width	(b1)	590	590	600	600	mm
Platform boyu / Platform length	(p1)	650	650	650	650	mm
Platform genişliği / Platform width	(p2)	550	550	576	576	mm
Ön (yön) tekerleği / Rear roller	Ø 150 x 40	Ø 150 x 40	Ø 127 x 40	Ø 127 x 40	mm	
Arka (yük) tekerleği / Load roller	Ø 150 x 45	Ø 150 x 45	Ø 75 x 40	Ø 75 x 40	mm	
Çatal ölçüleri / Fork dimensions	(s x e)	-	-	650 x 110	650 x 110	mm
Kaldırma hızı (yükli/yüksüz) / Lifting speed (with/without load)	0.80 / 0.185	0.80 / 0.185	0.80 / 0.185	0.80 / 0.185	m/sn	
İndirme hızı (yükli/yüksüz) / Lowering speed (with/without load)	0.75 / 0.115	0.75 / 0.115	0.75 / 0.115	0.75 / 0.115	m/sn	
Akü / Battery	DC12/ 60	DC12/ 60	DC12/ 60	DC12/ 60	V/ Ah	
Motor / Motor	DC12/ 0.7	DC12/ 0.7	DC12/ 0.7	DC12/ 0.7	V/ kW	
Ağırlık / Weight	115	123	120	128	kg	

Art.No. 51000007

NL-EMMS 0412

Art.No. 51000008

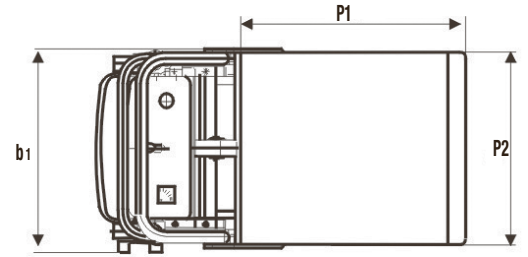
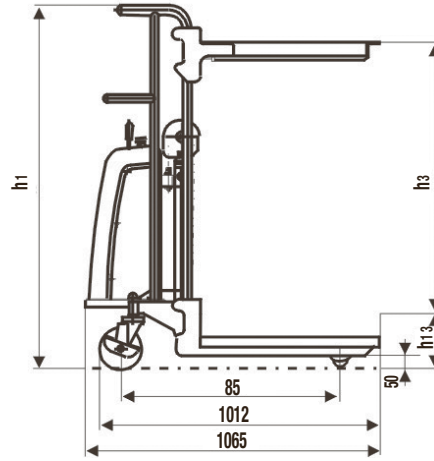
NL-EMMS 0415

Art.No. 51000009

NL-EMMS 0412 P

Art.No. 51000010

NL-EMMS 0415 P



ÇATALLI ve PLATFORMLU

NL-EMMS-P

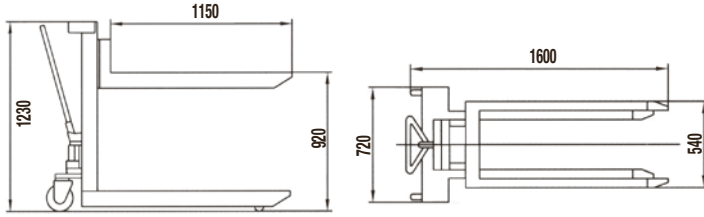
ERGONOMİK - MANUEL İSTİF ARACI / LATERAL PALLET TILTER

NL-LT 0892

Art.No. 5100012

NL-LT 0892

Kaldırma kapasitesi / Capacity	800	kg
Çatal uzunluğu / Length of fork	1150	mm
Çatal genişliği / Width of fork	150	mm
Dıştan dışa çatal genişliği / Overall fork width	540	mm
Kaldırma yüksekliği / Max. fork height	920	mm
Min. çatal yüksekliği / Min. fork height	88	mm
Çatal eğim derecesi (sağ/sol.) / Tilttable degree (left-right)	20	°
Ön (yön) tekerleği / Rear roller	Ø 160 x 50	mm
Arka (yük) tekerleği / Load roller	Ø 80 x 70	mm
Ağırlık / Weight	210	kg



- Kullanıcı yükü zorlanmadan her açıdan alabilir.
- Çatalar sola ve sağa 20° dönebilir.
- Park freni ve ayak koruyucu standarttır.

- Designed to give the user an ergonomically correct position to reach loads easily without the necessary of bending down or stretching up.
- Forks can be tilted up to 20° both left and right sides by thread.
- Supplied as standart with parking brake and foot protectors.



- Açısı ayarlanabilen çatalar.
- Adjustable angle of forks.

3D AÇILI PALET KALDIRICI / PALLET TILTER

NL-LT 10M

NL-LT 10E

Art.No. 5100013

NL-LT 10M

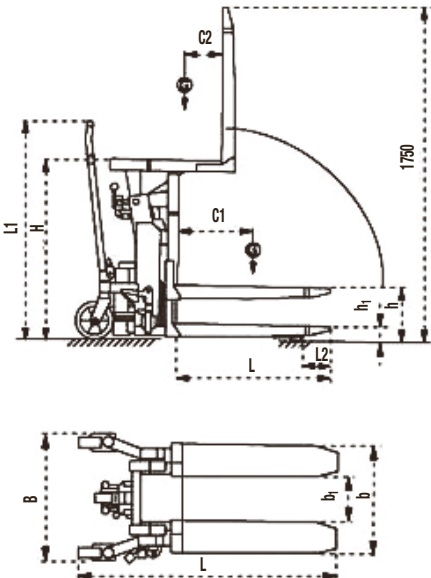
Art.No. 5100014

NL-LT 10E

Kaldırma kapasitesi / Capacity	1000	1000	kg
Kaldırma yüksekliği / Lifting height (h)	285	285	mm
Min. çatal yüksekliği / Min. fork height (h ₁)	85	85	mm
Çatal boyu / Fork length (l)	800	800	mm
Kol yüksekliği / Handle length (L ₁)	1138	1138	mm
Yük merkezi / Load center (min/ max) (C ₁)	200/ 400	200/ 400	mm
Dıştan dışa çatal genişliği / Overall fork width (b)	560	560	mm
Makine genişliği / Overall width (B)	638	638	mm
Makine uzunluğu / Overall length (L)	1325	1410	mm
Makine yüksekliği / Overall height (yüksektilmiş/alçatılmış, raised/lowered) (H)	950/ 750	950/ 750	mm
Güç ünitesi / Power unit	-	12 / 0.8	V / kW
Ön (yön) tekerleği / Rear roller	Ø 160 x 50	Ø 160 x 50	mm
Arka (yük) tekerleği / Load roller	Ø 80 x 70	Ø 80 x 70	mm
Ağırlık / Weight	178	185	kg

- Kullanıcısının daha ergonomik ve doğru kullanımı için en uygun pozisyonu sağlar, yükleme ve kaldırma - indirme işlemleri esnasında gerektiğinden fazla eğilme ihtiyacı bırakmaz
- Kumanda kolu çalışma sahasından uzağa ayarlanıp sabitlenebilmektedir.
- Ayakta ve oturarak kullanımı için uygundur.
- Çatal 90 dereceye kadar eğilebilmekte ve sabitlenebilmektedir.
- Ayak koruma kafesi ve park fren standarttır.
- EN 1757-1 ve EN 1175'e uygundur.

- Designed to give the user an ergonomically correct position to reach loads easily without the necessity of bending down or stretching up.
- Handle can be turned and locked in position away from the work area.
- Applies to both sitting and standing positions.
- Fork can be tilted up to 90°.
- Both are supplied as standard with parking brake and foot protectors.
- Conforms to EN 1757-1 and EN 1175.



NL-LT 10E



NL-LT 10M



NL-LT 10E

ALÜMİNYUM AKÜLÜ İSTİF MAKİNESİ / ALUMINUM SEMI ELECTRIC STACKER

NL-EMAS 150

NL-EMAS 150A

NL-EMAS 150B

		NL-EMAS 150	NL-EMAS 150A	NL-EMAS 150B	
Kaldırma kapasitesi / Capacity		150	150	150	kg
Ön (yön) tekerleği / Front wheel		Ø 100 x 32	Ø 100 x 32	Ø 100 x 32	mm
Arka (yük) tekerleği / Load roller		Ø 75 x 32	Ø 75 x 32	Ø 75 x 32	mm
Teker sayısı / Number of wheels (ön/arka, front/rear)		4	4	4	
Kapalı mast yüksekliği / Lowered mast height	(h ₁)	1958	1958	1958	mm
Kaldırma yüksekliği / Lifting height	(h ₃ +h ₁₃)	1550	1550	1550	mm
Min. yükseklik / Lowered height	(h ₁₃)	130	115	110	mm
Makine boyu / Overall length	(l ₁)	880	865	920	mm
Makine genişliği / Overall width	(b ₁)	520	500	500	mm
Çatal uzunluğu / Fork dimensions	(l)	460	445	500	mm
Dıştan dışa çatal genişliği / Width overall forks	(b ₅)	520	400 (40 x 2)	60	mm
Kaldırma hızı / Lifting speed (yükli/yüksüz, with/without load)		0.067 / 0.082	0.067 / 0.082	0.067 / 0.082	m/sn
İndirme hızı / Lowering speed (yükli/yüksüz, with/without load)		0.096 / 0.089	0.096 / 0.089	0.096 / 0.089	m/sn
Akü / Battery		2 x 12/7	2 x 12/7	2 x 12/7	V/Ah
Ağırlık / Weight		58	56	54	kg

Art.No. 51000112

NL-EMAS 150

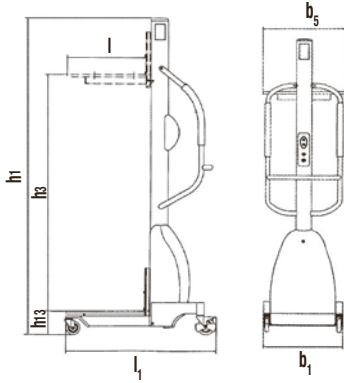
Art.No. 51000113

NL-EMAS 150A

Art.No. 51000114

NL-EMAS 150B

- Sanayi işletmelerinde, laboratuvarlarda, hastanelerde, ofislerde veya sipariş uygulamalarında maksimum 150 kg' ye kadar olan yüklerin güç sarfetmeden kolayca kaldırılması ve taşınması için tasarlanmış ideal bir üründür.
- Ideal and handy choice for frequent lifting or for load weight max. 150 kg in industrial, laboratory, hospitals, office or order applications need a compact design and effortless lifting.



ALÜMİNYUM MANUEL İSTİF MAKİNESİ / HAND STACKER

NL-MAP 181

		NL-MAP 181	
Kaldırma kapasitesi / Capacity		181	kg
Yük merkezi / Load center		305	mm
Kaldırma yüksekliği / Max. fork height		2500	mm
Minimum çatal yüksekliği / Min. fork height		90	mm
Çatal uzunluğu / Fork length		570	mm
Çatal genişliği / Fork width		630	mm
Ağırlık / Weight		60	kg

Art.No. 51000094

NL-MAP 181

- Demonte halinde iken az yer kaplar.
- Mastın üzerine monte edilmiş 2 teker sayesinde paket taşıma aracı olarak da kullanılabilir.
- Mastlar hafif alüminyumdan üretilmiştir.
- İndirme-kaldırma sistemi maneldir.
- Güvenli fren sistemi mevcuttur.
- EN 1757:1 standardına uygundur.
- Can fit into smaller spaces when disassembled.
- Equipped with wheels on the mast also allow it to be used as a trolley.
- Light aluminium mast, easy for handling.
- It's operated by manual winch.
- The best brake function with special design is obvious.
- Conforms to EN1757-1

- HAFİF
- FONKSİYONEL

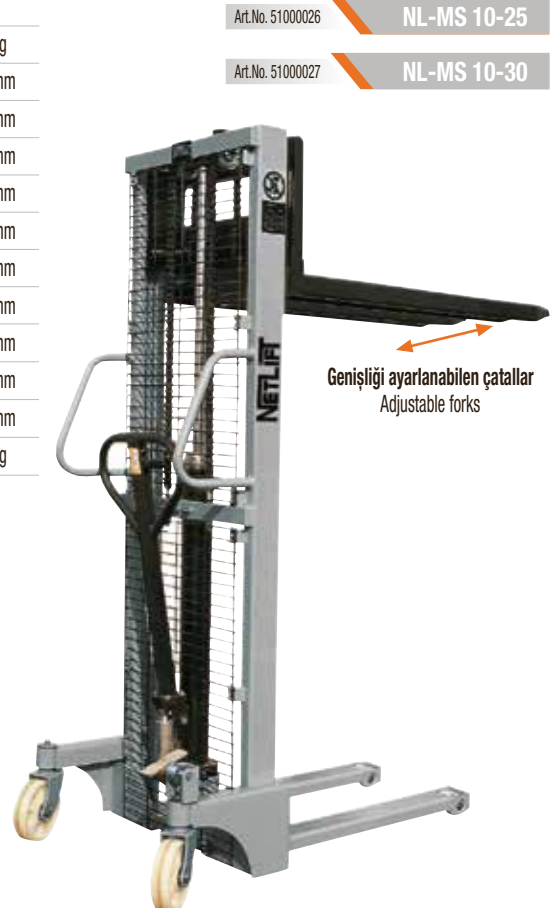


MANUEL İSTİF MAKİNESİ / HAND STACKER	NL-MS 10-16	NL-MS 15-16	NL-MS 20-16	
Kaldırma kapasitesi / Capacity	1000	1500	2000	kg
Yük merkezi / Load center	400	400	400	mm
Kaldırma yüksekliği / Max. fork height	1600	1600	1600	mm
Minimum çatal yüksekliği / Lowered fork height	90	90	90	mm
Dıştan dışa çatal genişliği / Fork width	300 ~ 820	300 ~ 820	300 ~ 820	mm
Çatal uzunluğu / Fork length	1150	1150	1150	mm
Makine boyu / Overall length	1500	1500	1500	mm
Makine kapalı yüksekliği / Overall height	2100	2100	2100	mm
Makine genişliği / Overall width	865	865	865	mm
Ön (yön) tekerleği / Front wheel	Ø 150 x 42	Ø 150 x 42	Ø 150 x 42	mm
Arka (yük) tekerleği / Rear roller	Ø 74 x 70	Ø 74 x 70	Ø 74 x 70	mm
Ağırlık / Weight	250	260	285	kg



Art.No. 51000023	NL-MS 10-16
Art.No. 51000024	NL-MS 15-16
Art.No. 51000025	NL-MS 20-16

MANUEL İSTİF MAKİNESİ / HAND STACKER	NL-MS 10-25	NL-MS 10-30	
Kaldırma kapasitesi / Capacity	1000	1000	kg
Yük merkezi / Load center	400	400	mm
Kaldırma yüksekliği / Max. fork height	2500	3000	mm
Minimum çatal yüksekliği / Lowered fork height	90	90	mm
Dıştan dışa çatal genişliği / Overall fork width	300 ~ 820	300 ~ 820	mm
Çatal uzunluğu / Fork length	1150	1150	mm
Makine boyu / Overall length	1500	1500	mm
Makine kapalı yüksekliği / Overall height	1810	2060	mm
Makine genişliği / Overall width	865	865	mm
Ön (yön) tekerleği / Front wheel	Ø 150 x 42	Ø 150 x 42	mm
Arka (yük) tekerleği / Rear roller	Ø 74 x 70	Ø 74 x 70	mm
Ağırlık / Weight	355	370	kg



Art.No. 51000026	NL-MS 10-25
Art.No. 51000027	NL-MS 10-30

MANUEL İSTİF MAKİNESİ / HAND STACKER

NL-MS 1025A

NL-MS 1030A

Kaldırma kapasitesi / Capacity	1000	1000	kg
Yük merkezi / Load center	600	600	mm
Kaldırma yüksekliği / Lifting height	2500	3000	mm
Minimum çatal yüksekliği / Lowered fork height	75	75	mm
Çatal uzunluğu / Fork length	915	915	mm
Minimum dönme yarıçapı / Min. turning radius	1650	1650	mm
Dıştan dışa ayak genişliği / Outer width of legs	1080-1360	1080-1360	mm
İçten içe ayak genişliği / Inner width of legs	960-1240	960-1240	mm
Dıştan dışa çatal genişliği / Overall fork width	210-800	210-800	mm
İçten içe çatal genişliği / Inner width of forks	10-600	10-600	mm
Kaldırma hızı (yükü,) / Lifting speed (with load)	≥16	≥16	mm/sn
İndirme hızı / Lowering speed	Ayarlanabilir / Adjustable		
Makine boyu / Overall length	1480	1480	mm
Makine genişliği / Overall width	1080-1360	1080-1360	mm
Makine kapalı yüksekliği / Overall height	1770	2020	mm
Ön (yön) teker ölçüsü / Outer dia. of the front wheel	Ø 80 x 70	Ø 80 x 70	mm
Arka (yük) teker ölçüsü / Outer dia. of the rear wheel	Ø 150 x 50	Ø 150 x 50	mm
Ağırlık / Weight	360	385	kg

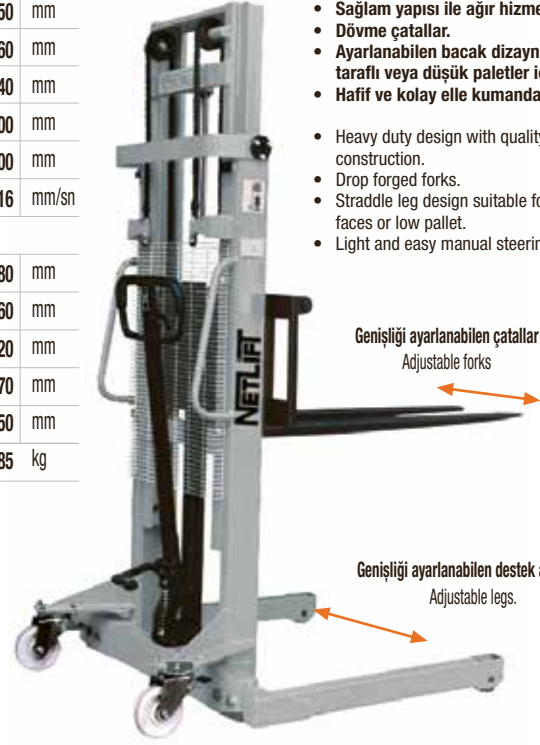
- Her konumdan paleti kavrayabilen tasarım
- Düşük yükseklikteki ve geniş paletler için dizayn edilmiş özel çatalar
- Can lift pallets in different positions.
- Special designed to lift low high and/or extra-width pallets.

Art.No. 51000028

NL-MS 1025A

Art.No. 51000029

NL-MS 1030A



- Sağlam yapısı ile ağır hizmet tasarımı.
- Dövme çatalar.
- Ayarlanabilen bacak dizaynıyla iki taraflı veya düşük paletler için uygun.
- Hafif ve kolay elle kumanda sistemi.
- Heavy duty design with quality mast construction.
- Drop forged forks.
- Straddle leg design suitable for two faces or low pallet.
- Light and easy manual steering system.

YARI ELEKTRİKLİ İSTİF MAKİNESİ / SEMI-ELECTRIC STACKER

NL-DYC 0830

Kaldırma Kapasitesi / Capacity	800	kg
Kaldırma yüksekliği / Max. fork height	3000	mm
Min. çatal yüksekliği / Min. fork height	85	mm
Makine kapalı yüksekliği / Overall height	2055	mm
Çatal ölçüsü / Size of fork	160 x 60	mm
Çatal uzunluğu / Length of fork	1150	mm
Dıştan dışa çatal genişliği / Overall fork width	550	mm
Dönme yarıçapı / Turn radius (Wa)	1260	mm
Ön (yön) tekerleği / Front wheel	Ø 150 x 45	mm
Arka (yük) tekerleği / Rear roller	Ø 74 x 70	mm
Akü / Battery	12/ 150	V/Ah
Kaldırma motoru / Lifting motor power	1.5	kW
Ağırlık (akü dahil) / Service weight (with battery)	466	kg

Art.No. 51000030

NL-DYC 0830



YARI ELEKTRİKLİ İSTİF MAKİNESİ / SEMI-ELECTRIC STACKER

NL-JDYC 10-16

Art.No. 51000031

NL-JDYC 10-16

Kaldırma kapasitesi / Capacity	1000	kg
Yük merkezi / Load center	400	mm
Kaldırma yüksekliği / Lifting height	1600	mm
Çatal uzunluğu / Fork length	1000	mm
Dıştan dışa çatal genişliği / Overall fork width	310-660	mm
Dönme yarıçapı / Turning radius	1350	mm
Kaldırma motoru / Lifting motor	DC 12/ 1.5	V/kW
Akü / Battery	12/ 100	V/Ah
Şarj cihazı / Charger	12/ 15	V/Ah
Makine boyu / Overall length	1500	mm
Makine genişliği / Overall width	850	mm
Makine kapalı yüksekliği / Overall height (lowered)	2000	mm
Ağırlık (akü dahil) / Service weight (with battery)	272	kg

- Ayarlanabilir çatal genişliği
- Adjustable fork width



YARI ELEKTRİKLİ İSTİF MAKİNESİ / SEMI-ELECTRIC STACKER

NL-DYC 10-25A

NL-DYC 10-30A

Art.No. 51000032

NL-DYC 10-25A

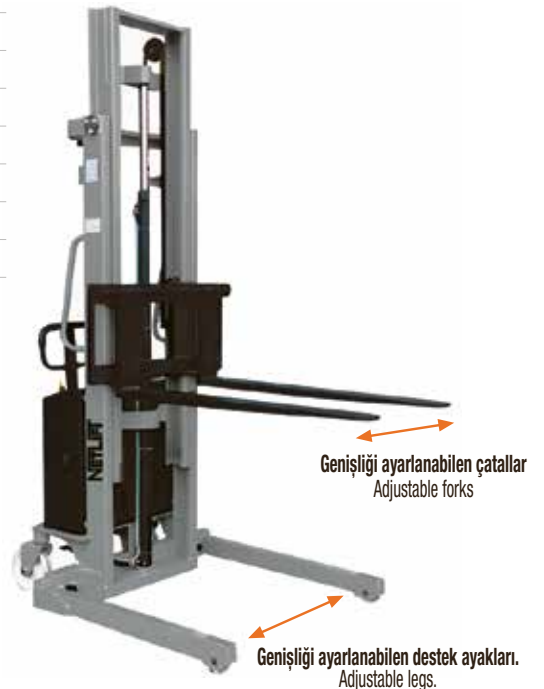
Art.No. 51000033

NL-DYC 10-30A

Kaldırma kapasitesi / Capacity	1000	1000	kg
Yük merkezi / Load center	500	600	mm
Kaldırma yüksekliği / Lifting height	2500	3000	mm
Çatal uzunluğu / Fork length	915	915	mm
Dönme yarıçapı / Turning radius	1455	1455	mm
Dıştan dışa ayak genişliği / Outer width of legs	1080-1360	1080-1360	mm
İçten içe ayak genişliği / Inner width of legs	960-1240	960-1240	mm
Dıştan dışa çatal genişliği / Overall fork width	210-800	210-800	mm
İçten içe çatal genişliği / Inner width of forks	10-600	10-600	mm
Kaldırma hızı (yükü / (yük)süz) / Max. Lifting speed (with / without load)	0.078/ 0.150	0.078/ 0.150	m/s
İndirme hızı (yükü / (yük)süz) / Lowering speed (with / without load)	0.103/ 0.100	0.103/ 0.100	m/s
Motor / Motor	12/ 1.6	12/ 1.6	V/kW
Akü / Battery	12/ 120	12/ 120	V/Ah
Makine boyu / Overall length	1550	1550	mm
Makine genişliği / Overall width	1080-1360	1080-1360	mm
Makine kapalı yüksekliği / Overall height (lowered)	1770	2020	mm
Ön (yön) tekerleği / Front wheel	Ø 180 x 50	Ø 180 x 50	mm
Arka (yük) tekerleği / Rear roller	Ø 102 x 50	Ø 102 x 50	mm
Ağırlık (akü dahil) / Service weight (with battery)	450	490	kg

- EN 1757-1 e uygundur.
- Sağlam konstrüksiyonuyla güçlü hizmet tasarımı.
- Dövme çatalar.
- Ayarlanabilen bacak dizaynıyla iki taraflı veya düşük paletler için uygun.
- Hafif ve kolay elle kumanda sistemi.

- Conforms to EN1757-1
- Heavy duty design with quality mast construction.
- Drop forged forks.
- Straddle leg design suitable for two faces or low pallet.
- Light and easy manual steering system.
- High quality trouble free power pack.



Farklı kaldırma yüksekliklerindeki kapasiteler /

Residual Capacity at different lifting height

Yükseklik / Lifting height mm	Asıl kapasite / Actual Capacity kg
1500	1000
2500	800
3000	600
Yük merkezi / Load centre mm	600

YARI ELEKTRİKLİ İSTİF MAKİNESİ / SEMI-ELECTRIC STACKER

NL-DYC 10-25 NL-DYC 10-30

Art.No. 51000034

NL-DYC 10-25

Art.No. 51000035

NL-DYC 10-30

Kaldırma kapasitesi / Capacity	1000	1000	kg
Yük merkezi / Load center	400	400	mm
Min. çatal yüksekliği / Min. fork height	85	85	mm
Kaldırma çatal yüksekliği / Max. fork height	2500	3000	mm
Makine kapalı yüksekliği / Overall height	1830	2080	mm
Çatal ölçüsü / Size of fork	60 x 160 x 1150	60 x 160 x 1150	mm
Dıştan dışa çatal genişliği / Overall fork width	300-850	300-850	mm
Dönme yarıçapı / Turning radius	1350	1350	mm
Ön (yön) tekerleği / Front wheel	Ø 180 x 50	Ø 180 x 50	mm
Arka (yük) tekerleği / Rear roller	Ø 74 x 70	Ø 74 x 70	mm
Akü / Battery	12/ 150	12/ 150	V/Ah
Kaldırma motoru / Lifting motor	12 / 1.6	12 / 1.6	V / kW
Ağırlık (akü dahil) / Service weight (with battery)	375	395	kg

Farklı kaldırma yüksekliklerindeki kapasiteler /

Residual Capacity at different lifting height

Yükseklik / Lifting height mm	Asıl kapasite / Actual Capacity kg
1500	1000
2500	800
3000	600
Yük merkezi / Load centre mm	400

Genişliği ayarlanabilen çatalar
Adjustable forks



YARI ELEKTRİKLİ İSTİF MAKİNESİ /

SEMI-ELECTRIC STACKER

DYC 10-16 DYC 15-16 DYC 15-20 DYC 15-25 DYC 15-30 DYC 15-35 DYC 20-16 DYC 20-20

Kaldırma kapasitesi / Capacity	1000	1500	1500	1500	1500	1500	2000	2000	kg
Kaldırma yüksekliği / Lifting height	1600	1600	2000	2500	3000	3500	1600	2000	mm
Çatal uzunluğu / Fork length (L)	1150	1150	1150	1150	1150	1150	1150	1150	mm
Dıştan dışa çatal genişliği / Overall fork width(E)	300 ~ 850								mm
Yük merkezi / Load center (C)	400	400	400	400	400	400	400	400	mm
Dönme yarıçapı / Min. turning radius (R)	1350	1350	1350	1350	1450	1450	1350	1350	mm
Kaldırma motoru / Lifting motor	12/ 1.5 ~ 1.6								V/kW
Akü / Battery	12/ 120 ~ 150								V/Ah
Şarj cihazı / Charger	12/ 15								V/Ah
Makine boyu / Overall length (A)	1670	1670	1660	1660	1660	1660	1670	1660	mm
Makine genişliği / Overall width (B)	865	865	865	865	930	930	865	865	mm
Makine kapalı yüksekliği / Overall height (H1)	2060	2060	1580	1830	2080	2330	2060	1580	mm
Ağırlık (akü dahil) / Service weight (with battery)	340	362	448	470	492	515	388	460	kg

Art.No. 51000095

NL-DYC 10-16

Art.No. 51000036

NL-DYC 15-16

Art.No. 51000037

NL-DYC 15-20

Art.No. 51000038

NL-DYC 15-25

Art.No. 51000039

NL-DYC 15-30

Art.No. 51000040

NL-DYC 15-35

Art.No. 51000041

NL-DYC 20-16

Art.No. 51000042

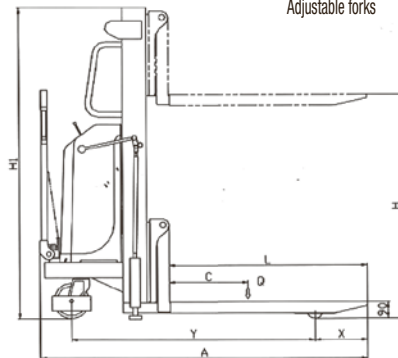
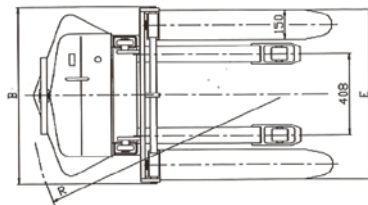
NL-DYC 20-20

Farklı kaldırma yüksekliklerindeki kapasiteler

Residual Capacity at different lifting height

Yükseklik / Lifting height mm	Asıl kapasite / Actual Capacity kg
1600	1500
2000	1200
2500	1000
3000	800
3500	800
Yük merkezi / Load centre mm	400

Yükseklik / Lifting height mm	Asıl kapasite / Actual Capacity kg
1600	2000
2000	1500
Yük merkezi / Load centre mm	400



Genişliği ayarlanabilen çatalar
Adjustable forks



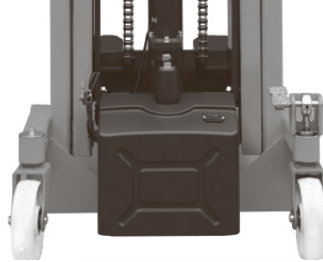
MANUEL VE YARI AKÜLÜ İSTİF MAKİNESİ

MANUAL AND SEMI ELECTRIC STACKER

YENİ
NEW

BİR
MAKİNE
ONE MACHINE

2
FONKSİYON
TWO FUNCTIONS

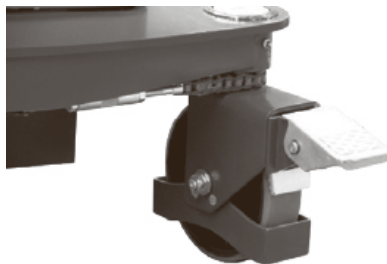


Akü şarj seviyesi ne olursa olsun manuel kaldırma ve indirme her zaman mevcuttur, bu da akü zamanında şarj edilmemiş olsa bile yükleme / boşaltmayı her zaman mümkün kılar - ara sıra kullanım, planlanmamış operasyonlar için ve gerektiğinde yedek destek olarak idealdir. Ana güç ünitesi geçici olarak hizmet dışıdır.

Manual lifting and lowering are always available regardless the level of battery charge, which make the loading/unloading always possible, even if the battery was not charged in time – ideal for occasional use, unplanned operations and as a back-up support in case your main equipment is temporary out of service.

Güç ünitesi, istifleyicinin en altında yer alır ve bu, ağırlık merkezini olabildiğince düşük tutarak makinenin dengesini büyük ölçüde artırır.

The power unit is located as the very bottom of the stacker, which greatly improves stability of the truck thanks to keeping the gravity center as low as possible.



Direksiyon sistemindeki ayak koruması sayesinde operatör için ek koruma mevcuttur. Mekanik park freni ile her durumda güvenli park etme.

Additional protection for the operator through foot protection on the steering rollers. Safe parking in any situation with mechanical parking brake.

YARI AKÜLÜ İSTİF MAKİNESİ / SEMI ELECTRIC STACKER

NESFH 1016

NESFH 1025

Güç / Power	Akülü	Akülü	
Kullanım şekli / Type of operation	Yaya	Yaya	
Kaldırma kapasitesi / Capacity	1000	1000	kg
Kaldırma yüksekliği / Lifting height ($h_3 + h_{13}$)	1600	2500	mm
Yük merkezi / Load center distance (c)	600	600	mm
Tekerlek mesafesi / Wheel base (y)	1205	1185	mm
Ağırlık / Service weight (Akü dahil)	250	330	kg
Aksa binen yük ön/arka (yükli) / Axle loading, laden front/rear	326 / 924	370 / 960	kg
Aksa binen yük ön/arka (yüksüz) / Axle loading, unladen front/rear	155 / 95	230 / 100	kg
Teker türü / Wheel type (ön/arka, front/rear)	Poliüretan	Poliüretan	
Teker ölçüsü ön / Tire size front	Ø 180 x 50	Ø 180 x 50	mm
Teker ölçüsü arka / Tire size rear	Ø 74 x 70	Ø 74 x 70	mm
Teker sayısı / Number of wheels (yön/yük, drive/load)	2 / 2	2/2	mm
Mast kapalı yükseklik / Lowered mast height (h_1)	1983	1828	mm
Serbest kaldırma / Standard free lift (h_2)	-	-	mm
Mast açık yükseklik / Extended mast height (h_4)	1983	3037	mm
Min. çatal yüksekliği / Min. fork height	85	85	mm
Makine uzunluğu / Overall length (l_1)	1690	1690	mm
Makine genişliği / Overall width (b_1)	740	740	mm
Çatal ölçüsü / Size of fork (s/ e/ l)	60/160/1150	60/160/1150	mm
Dıştan dışa çatal genişliği / Overall fork width (b_5)	550	550	mm
Yerden yükseklik (gövde) / Ground clearance, centre of wheelbase (m_2)	25	25	mm
Koridor genişliği (1000x1200 mm palet) çapraz / Aisle width for pallets 1000x1200 crossways (Ast)	2160	2160	mm
Koridor genişliği (800x1200 mm palet) uzunlamasına / Aisle width for pallets 800x1200 lengthways (Ast)	2130	2130	mm
Dönme yarıçapı / Turning radius (Wa)	1285	1285	mm
Kaldırma hızı / Lifting speed (yükli/yüksüz, with/without load)	0.05 / 0.06	0.05 / 0.06	m/sn
İniş hızı / Lowering speed (yükli/yüksüz, with/without load)	0.16 / 0.14	0.16 / 0.14	m/sn
Fren / Service brake	Mekanik	Mekanik	
Kaldırma Motoru / Lifting motor	1.2	1.2	kW
Akü / Battery voltage, nominal capacity	48 / 20	48 / 20	V/Ah
Akü ağırlık / Battery weight	27	27	kg

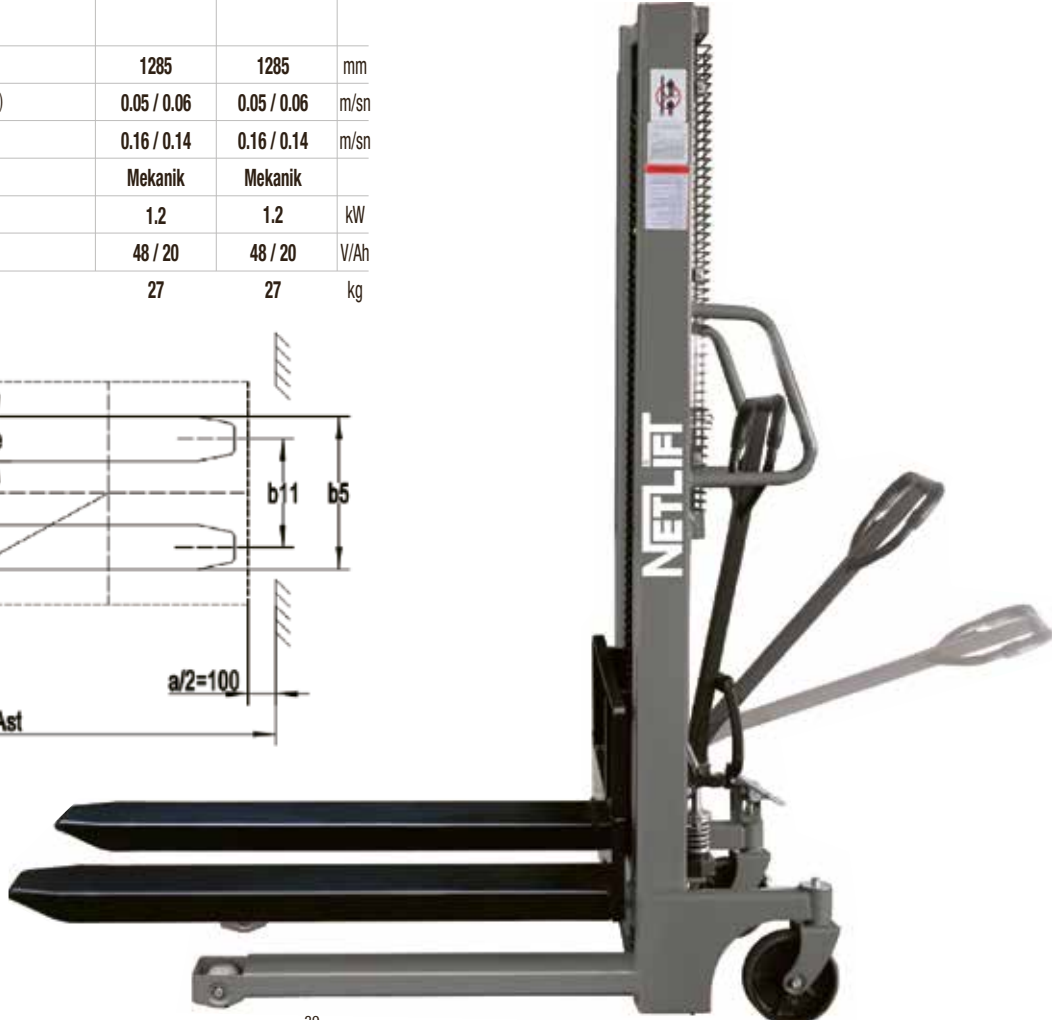
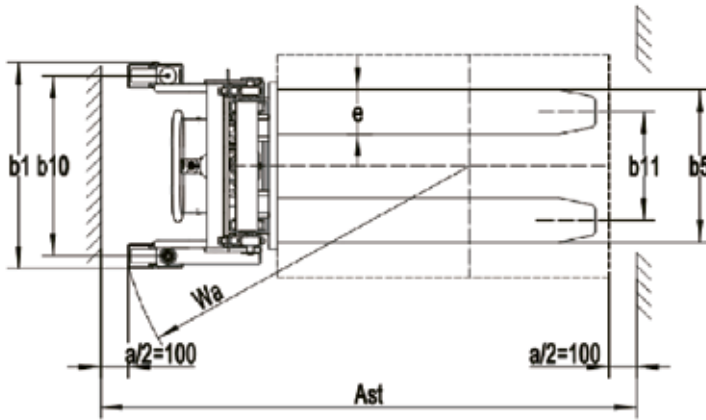
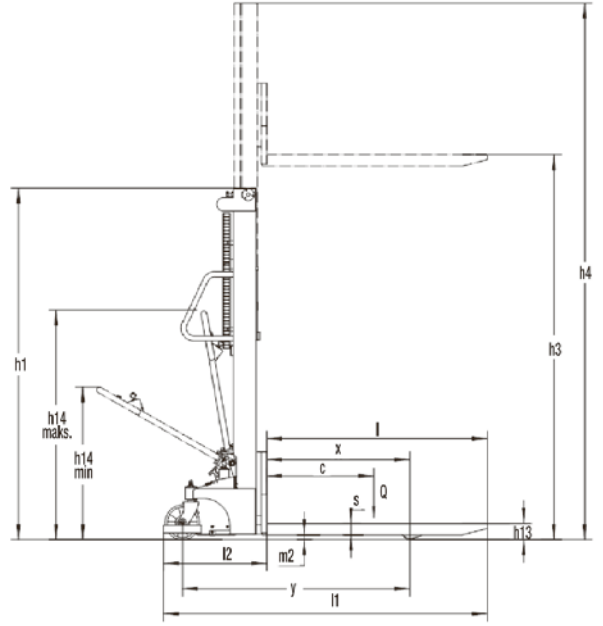
Art.No. 51000097

NL-NESFH 1016

Art.No. 51000098

NL-NESFH 1025

- Manuel yürütme / Manual movement
- Manuel - Akülü kaldırma / Manual - Battery lifting
- Manuel indirme / Manual lowering

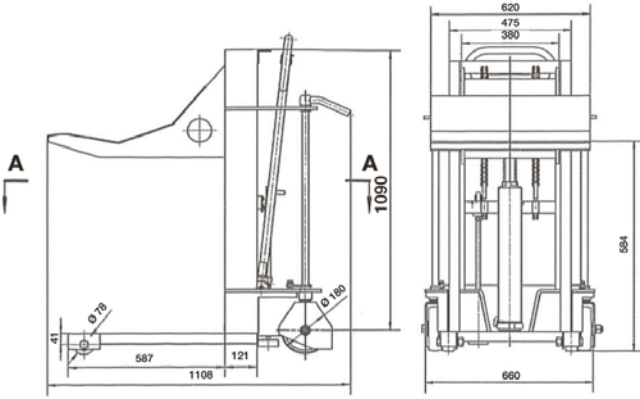


RULO TAŞIMA MANUEL İSTİF MAKİNESİ / REEL HANDLING MANUAL STACKER **CLMS 1008**

Art.No. 51000099 **NL-CLMS 1008**

Güç / Power	Manuel	
Kullanım şekli / Type of operation	Ayakta	
Kaldırma kapasitesi / Capacity	1000	kg
Makine uzunluğu / Overall length	1108	mm
Makine genişliği / Overall width	660	mm
Makine yüksekliği / Overall height	1190	mm
Taşıyacak rulo çapı (max) / Real width (max)	Ø 1400	mm
Taşıyacak rulo uzunluğu (max) / Real diameter (max)	Ø 800	mm
Maks. kaldırma yüksekliği / Max. platform elevation	854	mm
Ağırlık / Service weight	165	kg

**YENİ
NEW**



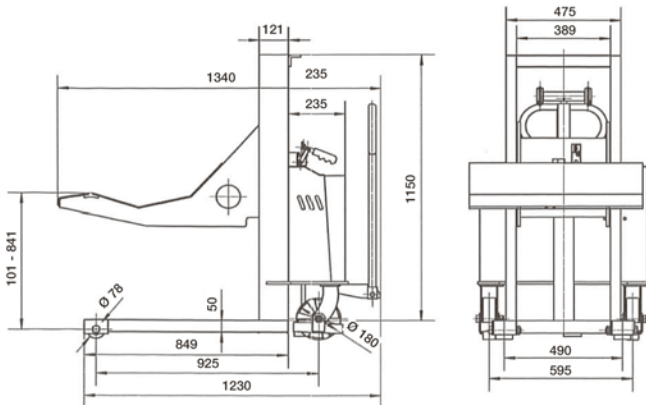
Art.No. 51000100 **NL-CLES 1008**

RULO TAŞIMA YARI AKÜLÜ İSTİF MAKİNESİ / REEL HANDLING ELECTRIC STACKER **CLES 1008**

Güç / Power	Yarı Akülü	
Kullanım şekli / Type of operation	Ayakta	
Kaldırma kapasitesi / Capacity	1000	kg
Maks. kaldırma yüksekliği / Max. lift of the plate	841	mm
Taşıyacak rulo çapı (max) / Diam of bobbin (max)	Ø 1000	mm
Taşıyacak rulo genişliği (max) / Width of bobbin (max)	1500	mm
Makine uzunluğu / Overall length	1230	mm
Makine genişliği / Overall width	720	mm
Makine yüksekliği / Overall height	1310	mm
Yük tekeri (ön) / Front wheels	Ø 78x70	mm
Yön tekeri (arka) / Rearwheels	Ø 180x50	mm
Ağırlık / Service weight	285	kg

HARİCİ ŞARJ CİHAZI
EXTERNAL CHARGER

**YENİ
NEW**



RULO TAŞIMA TAM AKÜLÜ İSTİF MAKİNESİ / ROLL TRANSPORT STACKER

CLFES 1010

Art.No. 51000101

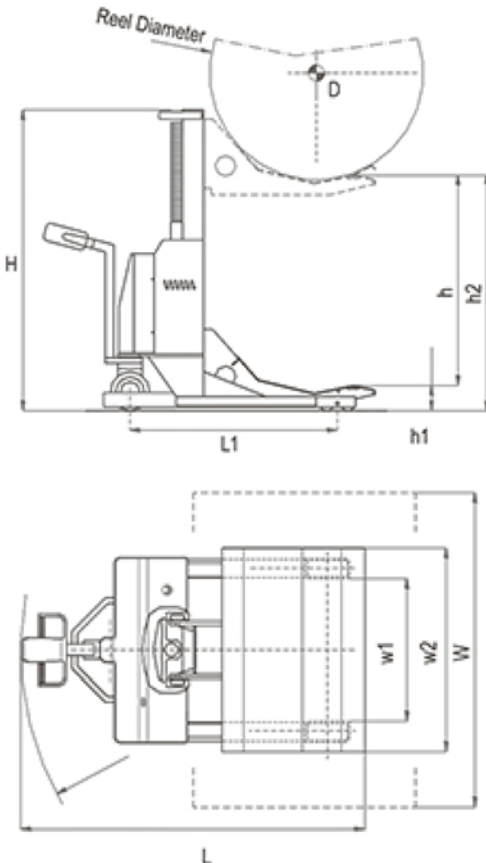
NL-CLFES 1010

Güç / Power	Aküli	
Kullanım şekli / Type of operation	Ayakta	
Kaldırma kapasitesi / Capacity	1000	kg
Rulo çapı / Reel diameter	800 -1400	mm
Yük merkezi / Load center distance	465	mm
Tekerlek mesafesi / Wheelbase (L1)	1245	mm
Ağırlık (akü dahil) / Service weight (include battery)	364	kg
Yürüyüş tekeri / Drive wheel	Ø 210	mm
Yük tekeri (ön) / Tire size front	Ø 80 x 68	mm
Ayaklar arası mesafe / Trac width (w1)	930 x 258	mm
Makine uzunluğu / Overall length (L)	1388	mm
Makine yüksekliği / Overall height (H)	1608	mm
Makine genişliği / Overall width (W)	750	mm
Platform genişliği / Cradle size (w2)	-	mm
Rulo kaldırma yüksekliği (maks.) / Lifting height of cradle (max.) (h2)	1317	mm
Rulo kaldırma yüksekliği (min.) / Lifting height of cradle (min.) (h1)	97	mm
Dönme yarıçapı / Turning radius	1200	mm
Yürüyüş hızı (yükli / yüksüz) / Travel speed (laden / unladen)	4.5 / 3	km/h
Kaldırma hızı (yükli / yüksüz) / Lifting speed (laden / unladen)	15 / 10	mm/s
İndirme hızı (yükli / yüksüz) / Lowering speed (laden / unladen)	20 / 12	mm/s
Tırmanma kabiliyeti (yükli / yüksüz) / Gradient (laden / unladen)	10 / 4	%
Fren tipi / Breake type	E.manyetik	
Yürüyüş motoru / Lifting motor	DC 1.0	kW
Kaldırma motoru / Lifting motor	DC 2.2	kW
Akü / Battery voltage, nominal capacity	24 / 120	V/Ah
Akü ağırlık / Battery weight	34	kg



HARİCİ ŞARJ CİHAZI

EXTERNAL CHARGER





- Yüksek performanslı ve bakım gerektirmeyen AC sistemi
- Powerful high quality AC drive unit ensures high performance and low maintenance.

- Opsiyonel EPS - Elektronik kumanda kontrol sistemi
- Optional EPS - Electric steering system.

- Ergonomik CAN-BUS kontrolü sağ ve sol el kullanımına uygun operatör kolu
- Ergonomic CAN-BUS tiller, for both left-handed and right handed operators.



- Kontak anahtarı, acil durdurma butonu ve akü durum göstergesi
- Key-switch, emergency switch and battery indicator.



- Yüksek performanslı, DIN normlarına ve uzun kullanıma uygun akü
- High performanc 3PzS (4Pzs) DIN-standard battery cells for long operations.



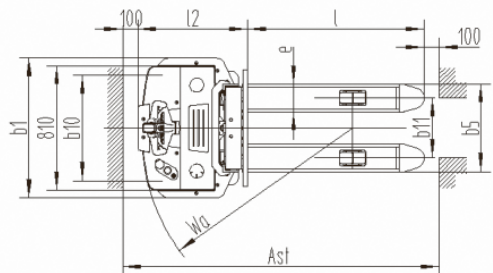
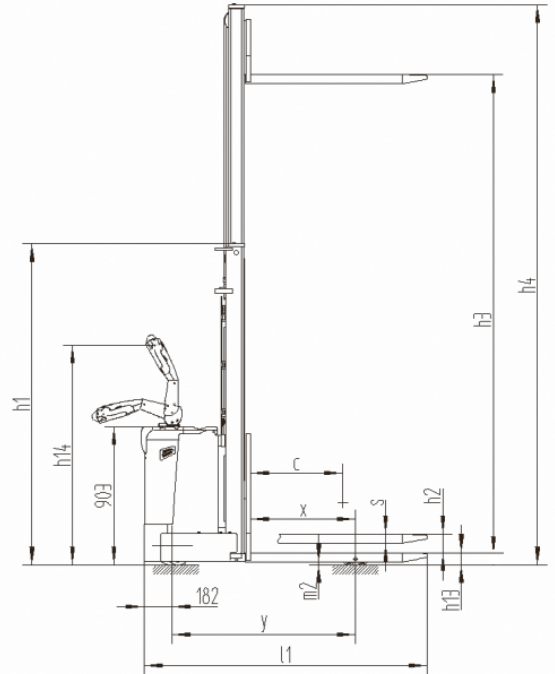
- Streç film, döküman vb. malzemelerin konulabileceği saklama alanı.
- Diverse storage areas for stretch foils, documents or clipboards, etc.



- Opsiyonel katlanabilir sürüş platformu ve koruma kolları.
- Optional foldable platform with protective arms.

HARİCİ ŞARJ CİHAZI

EXTERNAL CHARGER



YAYA KUMANDALI İSTİF MAKİNESİ / ELECTRIC PEDESTRIAN STACKER

	PSE 1229 AC	PSE 1232 AC	PSE 1232 FFL AC	PSE 1236 AC	
Güç / Power	Akülü	Akülü	Akülü	Akülü	
Kullanım şekli / Type of operation	Yaya	Yaya	Yaya	Yaya	
Kaldırma kapasitesi / Capacity	1200	1200	1200	1200	kg
Yük merkezi / Load center distance (c)	600	600	600	600	mm
Yük mesafesi / Load distance centre of drive axle fork (x)	684	684	684	684	mm
Tekerlek mesafesi / Wheel base (y)	1196	1196	1196	1196	mm
Ağırlık (akü dahil) / Service weight (with battery)	960	990	1010	1040	kg
Aksa binen yük ön/arka (yükülü) / Axle loading, laden front/rear	830 / 1330	840 / 1350	850 / 1360	860 / 1380	kg
Aksa binen yük ön/arka (yüksüz) / Axle loading, unladen front/rear	730 / 230	755 / 235	770 / 240	790 / 250	kg
Teker türü (ön/arka) / Wheel type (front/rear)	Poliüretan	Poliüretan	Poliüretan	Poliüretan	
Teker ölçüsü (yürüyüş) / Tire size front	Ø 252 x 88	Ø 252 x 88	Ø 252 x 88	Ø 252 x 88	mm
Teker ölçüsü (yük) / Tire size rear	Ø 80 x 70	Ø 80 x 70	Ø 80 x 70	Ø 80 x 70	mm
Teker ölçüleri (denge) / Additional wheels (dimensions)	Ø 150 x 54	Ø 150 x 54	Ø 150 x 54	Ø 150 x 54	mm
Teker sayısı (yön/yük) / Number of wheels (drive/load)	1x+2/4	1x+2/4	1x+2/4	1x+2/4	
Teker arası mesafe (ön) / Track width (front) (b ₁₀)	686	686	686	686	mm
Teker arası mesafe (arka) / Track width (rear) (b ₁₁)	390	390	390	390	mm
Mast kapalı yükseklik / Lowered mast height (h ₁)	1946	2096	2096	2296	mm
Serbest kaldırma / Free lift (h ₂)	120	120	1634	120	mm
Kaldırma yüksekliği / Lifting height (h ₃ + h ₁₃)	2900	3200	3200	3600	mm
Mast açık yükseklik / Extended mast height (h ₄)	3296	3596	3581	3996	mm
Sürüşte kontrol kolu yüksekliği / Height of tiller in drive position (min./max.) (h ₁₄)	985 / 1420	985 / 1420	985 / 1420	985 / 1420	mm
Minimum çatal yüksekliği / Fork height lowered (h ₁₃)	81	81	81	81	mm
Makine uzunluğu / Overall length (l ₁)	1846	1846	1846	1846	mm
Çatal gövdesine kadarki uzunluk / Length to face of forks (l ₂)	695	695	695	695	mm
Makine genişliği / Overall width (b ₁)	910	910	910	910	mm
Çatal ölçüsü / Size of fork (s/ e/ l)	60x180x1150	60x180x1150	60x180x1150	60x180x1150	mm
Dıştan dışa çatal genişliği / Overall fork width (b ₅)	570	570	570	570	mm
Yerden yükseklik (gövde) / Ground clearance, centre of wheelbase (m ₂)	26	26	26	26	mm
Koridor genişliği (1000x1200 mm palet) çapraz / Aisle width for pallets 1000x1200 crossway (Ast)	2320	2320	2320	2320	mm
Koridor genişliği (800x1200 mm palet) uzunlamasına / Aisle width for pallets 800x1200 lengthways (Ast)	2215	2215	2215	2215	mm
Dönme yarıçapı / Turning radius (Wa)	1400	1400	1400	1400	mm
Yürüyüş hızı (yükülü/yüksüz) / Traveling speed (with/without load)	6.0 / 6.0	6.0 / 6.0	6.0 / 6.0	6.0 / 6.0	km/h
Kaldırma hızı (yükülü/yüksüz) / Lifting speed (with/without load)	0.105 / 0.15	0.105 / 0.15	0.105 / 0.15	0.105 / 0.15	m/sn
İndirme hızı (yükülü/yüksüz) / Lowering speed (with/without load)	0.13 / 0.11	0.13 / 0.11	0.13 / 0.11	0.13 / 0.11	m/sn
Tırmanma kabiliyeti (yükülü/yüksüz) / Gradient (with/without load)	6 / 12	6 / 12	6 / 12	6 / 12	%
Fren / Service brake	Elektromanyetik	Elektromanyetik	Elektromanyetik	Elektromanyetik	
Yürüyüş motoru / Driving motor	1.3	1.3	1.3	1.3	kW
Kaldırma Motoru / Lifting motor	2.2	2.2	2.2	2.2	kW
Akü / Battery	24 / 210	24 / 210	24 / 210	24 / 210	V/Ah
Akü ağırlığı / Battery weight	200	200	200	200	kg
Sürüş kontrol tipi / Type of drive control	AC Speed Kontrol	AC Speed Kontrol	AC Speed Kontrol	AC Speed Kontrol	
Gürültü seviyesi / Sound level at driver's ear acc.to EN 12053	<70	<70	<70	<70	dB (A)

* Özel kaldırma yükseklikleri için satış temsilcimiz ile irtibata geçiniz.

Art.No. 51000055-1 NL-PSE 1229 AC

Art.No. 51000075-1 NL-PSE 1232 AC

Art.No. 51000076-1 NL-PSE 1232 FFL AC

Art.No. 51000060-1 NL-PSE 1236 AC

FFL: Serbest Kaldırma/ FFL: Full free lift

Farklı kaldırma yüksekliklerindeki kapasiteler / Residual Capacity at different lifting height

NL-PSE 1229 AC

Yükseklik / Lifting height mm	Asıl kapasite / Actual Capacity kg	
2900	800	500
2500	1200	800
2000	1200	1200
Yük merkezi / Load centre (mm)	600	700

NL-PSE 1232 AC

Yükseklik / Lifting height mm	Asıl kapasite / Actual Capacity kg	
3200	800	500
2500	1200	800
2000	1200	1200
Yük merkezi / Load centre (mm)	600	700

NL-PSE 1232 FFL AC

Yükseklik / Lifting height mm	Asıl kapasite / Actual Capacity kg	
3200	800	500
2500	1200	800
2000	1200	1200
Yük merkezi / Load centre (mm)	600	700

NL-PSE 1236 AC

Yükseklik / Lifting height mm	Asıl kapasite / Actual Capacity kg	
3600	600	400
3200	800	500
2500	1200	800
2000	1200	1200
Yük merkezi / Load centre (mm)	600	700

YAYA KUMANDALI İSTİF MAKİNESİ ÇİFT PALETLİ / ELECTRIK STACKER - INITIAL LIFT NL - PSS 1230 DP

Sürüş tipi / Type of drive		Elektrikli	
Kullanım şekli / Type of operation		Ayakta	
Kaldırma kapasitesi / Capacity		1200	kg
Yük merkezi / Load center distance	(c)	600	mm
Tekerlek mesafesi / Wheel base	(y)	1275	mm
Ağırlık (akü dahil) / Service weight (with battery)		940	kg
Tekerlek tipi / Wheel type		Poliüretan	
Tekerlek ölçüsü / Front wheel size		Ø 85 x 70	mm
Yürüyüş teker ölçüsü / Drive wheel size		Ø 230 x 75	mm
Denge teker ölçüsü / Caster wheel size		Ø 130 x 55	mm
Tekerlek sayısı / Wheels quantity		1x 1/4	
Mast kapalı yükseklik / Lowered mast height	(h1)	1970	mm
Makine uzunluğu / Overall length	(l1)	1847	mm
Makine genişliği / Overall width	(b1)	800	mm
Sürüşte kontrol kolu yüksekliği / Height of tiller in drive position (min./max.)	(h14)	715 / 1200	mm
Serbest kaldırma / Free lift	(h2)	100	mm
Mast açık yükseklik / Mast extend height	(h4)	3529	mm
Kaldırma yüksekliği / Lifting height	(h3)	2930	mm
Yerden yükseklik min. / Min. Ground clearance		30	mm
Çatal uzunluğu / Fork length	(l3)	1150	mm
Dıştan dışa çatal genişliği / Overall fork width	(b5)	560	mm
Dönme yarıçapı / Turning radius	(Wa)	1510	mm
Minimum yükseklik / Lowered height of fork	(b6)	95	mm
Çatal kalınlığı / Fork thickness	(s)	60	mm
Çatal genişliği / Fork width	(e)	190	mm
Koridor genişliği (800x1200 mm palet) / Aisle width for pallets 800x1200 lengthways	(Ast)	2350	mm
Koridor genişliği (1000x1200 mm palet) çapraz / Aisle width for pallets 1000x1200 crossway	(Ast)	2378	mm
Yürüyüş hızı (yükli/yüksüz) / Traveling speed (with/without load)		5.0/5.5	km/h
Kaldırma hızı (yükli/yüksüz) / Lifting speed (with/without load)		0.11/0.16	mm/sn
İndirme hızı (yükli/yüksüz) / Lowering speed (with/without load)		0.19/0.18	mm/s
Tırmanma kabiliyeti (yükli/yüksüz) / Gradient (with/without load)		8/16	%
Yürüyüş motoru / Driving motor		1.1	kW
Kaldırma Motoru / Lifting motor		2.2	kW
Akü voltaj / Battery voltage / capacity		24/210	V/Ah
Akü ağırlığı / Battery weight		190	kg
Fren tipi / Brake type		Eletromanyetik	

	Çift palet / Double pallet	Kaldırma Yüksekliği / Lifting Height (mm)	Kapasite / Capacity (kg)
A	Çatal A / Fork A	1600	1000
B		2000	1000
	Çatal B / Fork B	210	A+B<1200

Standart Ekipmanlar

- Çift palet kaldırma
- Acil durdurma butonu
- Sıkışma önleyici emniyet butonu
- Yandan akü değişimi
- Akü durum göstergesi
- Geri kaymayı önleyen frenleme
- Güvenli hidrolik sistem
- Ergonomik kumanda kolu
- AC çekiş motoru
- Düşük voltaj koruma sistemi

Standard Equipments

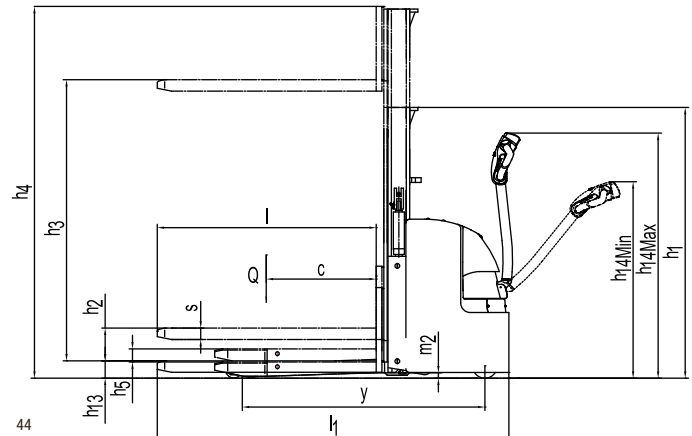
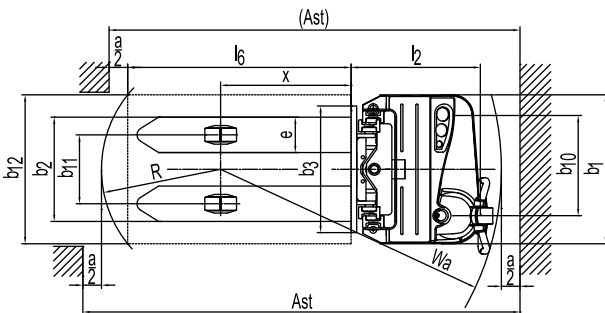
- Double pallet handling
- Emergency stop button
- Emergency reverse (anti jamming protection) button
- Side battery loading
- Battery / hour meter
- Anti-rolling back brake system
- Safe hydraulic system
- Ergonomic tiller and controls
- AC traction motor
- Low voltage protection system

HARİCİ ŞARJ CİHAZI

EXTERNAL CHARGER



ÇİFT PALET TAŞIMA/ DOUBLE PALLET HANDLING



YAYA KUMANDALI İSTİF MAKİNESİ / FULL ELECTRIC STACKER

PSS 1240 E AC FFL PSS 1245 E AC FFL PSS 1248 E AC FFL

Sürüş tipi / Drive unit	Elektrikli	Elektrikli	Elektrikli	
Operatör tipi / Operator type	Yaya	Yaya	Yaya	
Kapasite / Capacity	1200	1200	1200	kg
Yük merkezi / Load centre (Q)	600	600	600	mm
Yük mesafesi / Load distance (c)	688	688	688	mm
Dingil mesafesi / Wheelbase (x)	1225	1225	1225	mm
Ağırlık (akü dahil) / Service weight (with battery) (y)	950	970	990	kg
Aksa binen yük (yükli) ön-arka / Axle loading (laden) front-back	715 / 1435	720 / 1450	730 / 1460	kg
Aksa binen yük (yüksüz) ön-arka / Axle loading (unladen) front-back	645 / 305	660 / 310	670 / 320	kg
Tekerlek tipi / Tyre type	Poliüretan	Poliüretan	Poliüretan	
Tekerlek ölçüsü (sürüş tekeri) / Tyre size (driving wheels)	Ø 230 x 75	Ø 230 x 75	Ø 230 x 75	mm
Tekerlek ölçüsü (yük tekeri) / Tyre size (load wheels)	Ø 85 x 70	Ø 85 x 70	Ø 85 x 70	mm
Tekerlek ölçüsü (denge tekeri) / Tyre size (caster wheels)	Ø 130 x 55	Ø 130 x 55	Ø 130 x 55	mm
Teker sayısı / Wheels number driving	1x +1/4	1x +1/4	1x +1/4	
Kapalı mast yüksekliği / Height , mast lowered (h1)	1822	2022	2122	mm
Serbest kaldırma / Free lift (h2)	1390	1590	1690	mm
Kaldırma yüksekliği / Lift height (h3)	4000	4500	4800	mm
Açık mast yüksekliği / Height (mast extended) (h4)	4460	4960	5260	mm
Minimum yükseklik / Lowered height (h13)	88	88	88	mm
Uzunluk / Overall length (l1)	1826	1826	1826	mm
Gövde uzunluğu / Length to face of forks (l2)	676	676	676	mm
Genişlik / Overall width (b1)	800	800	800	mm
Çatal ölçüsü / Fork dimensions s/e/l	60x170x1150	60x170x1150	60x170x1150	mm
Çatal ayna genişliği / Fork carriage width (b3)	680	680	680	mm
Dıştan dışa çatal genişliği / Overall fork width (b5)	550	550	550	mm
Çatallar arası mesafe / Distance between fork-arms	210	210	210	mm
Yerden yükseklik / Ground clearance (m2)	28	28	28	mm
Çapraz palet genişliği 1000 x 1200/ Aisle width for pallets (Ast)	2333	2333	2333	mm
Uzunlamasına palet genişliği 800 x 1200 / Aisele width for pallets (Ast)	2303	2303	2303	mm
Dönme yarıçapı / Turning radius (Wa)	1463	1463	1463	mm
Sürüş hızı (yükli/yüksüz) / Travel speed (Laden/Unladen)	5.0/5.5	5.0/5.5	5.0/5.5	km/h
Kaldırma hızı (yükli/yüksüz) / Lifting speed (Laden/Unladen)	0.10/0.16	0.10/0.16	0.10/0.16	m/sn
İndirme hızı (yükli/yüksüz) / Lowering speed (Laden/Unladen)	0.19/0.18	0.19/0.18	0.19/0.18	m/sn
Maks. tırmanma / Max. gradeability	8/16	8/16	8/16	%
Fren tipi / Brake type	Elektromanyetik	Elektromanyetik	Elektromanyetik	
Sürüş motoru / Drive motor	1.1	1.1	1.1	kW
Kaldırma motoru / Lift motor	2.2	2.2	2.2	kW
Akü / Battery	24/210	24/210	24/210	V/Ah
Akü ağırlığı / Battery weight	190	190	190	kg
Sürüş tipi / Type of drive unit	AC	AC	AC	
Ses Basıncı / Sound pressure	74	74	74	dB (A)

Art.No.51000068-1

NL-PSS 1240 E AC FFL

Art.No.51000068-2

NL-PSS 1245 E AC FFL

Art.No.51000068-3

NL-PSS 1248 E AC FFL

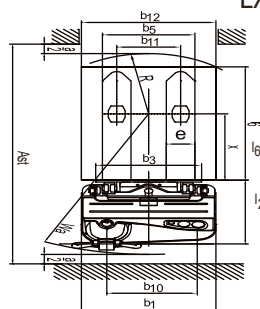
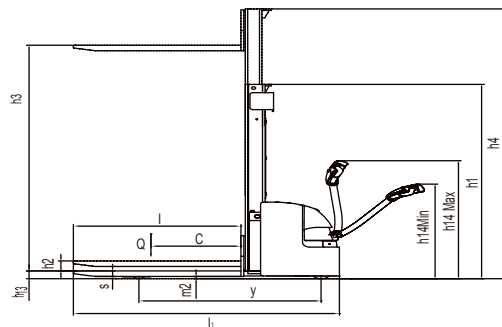
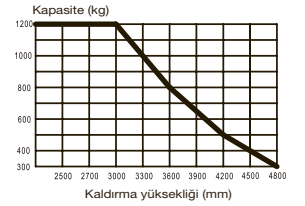


Standart Ekipmanlar

- AC yürüyüş motoru
- Yan akü yüklemesi
- ZAPI kontrolör
- Pleksi koruma camı
- Çelik gövde
- Geri kayma önleyici fren
- İkaz lambası

Standard Equipments

- AC drive motor
- Side battery loading
- ZAPI controller
- Plexi protection glass
- Steel body
- Anti-rolling back brake
- Flashing beacon

HARİCİ ŞARJ CİHAZI
EXTERNAL CHARGER

Performans

• Yenilikçi AC sistemi daha yüksek güç, hassas kontrol ve mükemmel performans sunar.

• The innovative AC system offers strong power, accurate control, excellent performance.

• Yüksek mukavemetli dikey şanzıman, daha uzun çalışma ömrü sağlar.

• High strength vertical gearbox, longer working life.

• Düşük gürültülü ancak dayanıklı hidrolik ünite, kaliteli silindir ve hortum, hidrolik sistemin yüksek güvenilirliğini garanti eder.

• Low-noise but durable hydraulic unit, good quality cylinder as well as hose ensure the high reliability of hydraulic system.

• AMP konektörü ve dayanıklı elektrik kabloları, komponentlerin çalışma ömrünü uzatır.

• AMP connector and durable electric wires greatly reduce malfunctions of components.

• H profil yapısı, istif makinesinin genel mukavemetine katkı sağlar.

• H shape mast channel mast improves the strenght of the whole truck.



Emniyet

• Güvenli hidrolik sistem tasarımı, hidrolik boru hattı delindiğinde mastın aniden aşağı düşmesini önler.

• Geri sıkışma önleyici buton operatörün yaralanmasını önler.

• Acil durum kesicisi, istif makinesi kontrolden çıktığında kazayı önlemek için güç kaynağını kesecektir.

• Kaldırma limiti koruması bulunur.

• Çatal belirli bir yüksekliğe ulaştığında hızı azaltan otomatik switch.

• Uzun kumanda kolu operatör tehlikelerini minimize eder.

• Aracın rampada iken veya kontrolden çıktığında kaymasını önleyecek sistem.



Verim

• Kol üzerindeki tüm butonlar ergonomik şekilde yerleştirilmiştir.

• Kol dikey pozisyona doğru yaklaştıkça hız azalır ancak dar alanda çalışma kolaylığı sağlar.

• Uzun kumanda kolu, kolay kullanım sağlar.

• Çift hızlı indirme opsiyonu ürün elleçlemede hassasiyet sağlar.



Bakım

• Bakım gerektirmeyen AC motor.

• Saat sayacı ve şarj göstergesi operatöre akü şarjını hatırlatır.

• Arka kapak kolayca çıkarılabilir; Muayene, bakım ve parça değiştirme için tüm önemli bileşenlere kolay erişim sağlar.

• Kontrol sistemi sorun gidermeyi kolaylaştırır.

• Mast ve şase montajı bakımı kolaylaştıracak yapıdadır.

• Alçak gerilim koruması, aküleri korur.

YAYA KUMANDALI İSTİF MAKİNESİ / FULL ELECTRIC STACKER		PSS 1240 E AC FFL	
Sürüş tipi / Drive unit		Elektrikli	
Operatör tipi / Operator type		Yaya	
Kapasite / Capacity		1200	kg
Yük merkezi / Load centre	(Q)	600	mm
Yük mesafesi / Load distance	(c)	688	mm
Dingil mesafesi / Wheelbase	(x)	1315	mm
Ağırlık (akü dahil) / Service weight (with battery)	(y)	955	kg
Aksa binen yük (yükli) ön-arka / Axle loading (laden) front-back		715 / 1440	kg
Aksa binen yük (yüksüz) ön-arka / Axle loading (unladen) front-back		645 / 310	kg
Tekerlek tipi / Tyre type		Poliüretan	
Tekerlek ölçüsü (sürüş tekeri) / Tyre size (driving wheels)		Ø 230 x 75	mm
Tekerlek ölçüsü (yük tekeri) / Tyre size (load wheels)		Ø 85 x 70	mm
Tekerlek ölçüsü (denge tekeri) / Tyre size (caster wheels)		Ø 130 x 55	mm
Teker sayısı / Wheels number driving		1x +1/4	
Kapalı mast yüksekliği / Height , mast lowered	(h1)	1822	mm
Serbest kaldırma / Free lift	(h2)	1390	mm
Kaldırma yüksekliği / Lift height	(h3)	4000	mm
Açık mast yüksekliği / Height (mast extended)	(h4)	4460	mm
Minimum yükseklik / Lowered height	(h13)	88	mm
Uzunluk / Overall length	(l1)	1826	mm
Gövde uzunluğu / Length to face of forks	(l2)	676	mm
Genişlik / Overall width	(b1)	800	mm
Çatal ölçüsü / Fork dimensions	s/e/l	60x170x1150	mm
Çatal ayna genişliği / Fork carriage width	(b3)	680	mm
Dıştan dışa çatal genişliği / Overall fork width	(b5)	550	mm
Çatallar arası mesafe / Distance between fork-arms		210	mm
Yerden yükseklik / Ground clearance	(m2)	28	mm
Çapraz palet genişliği 1000 x 1200/ Aisle width for pallets	(Ast)	2333	mm
Uzunlamasına palet genişliği 800 x 1200 / Aisele width for pallets	(Ast)	2303	mm
Dönme yarıçapı / Turning radius	(Wa)	1463	mm
Sürüş hızı (yükli/yüksüz) / Travel speed (Laden/Unladen)		5.0/5.5	km/h
Kaldırma hızı (yükli/yüksüz) / Lifting speed (Laden/Unladen)		0.10/0.16	m/sn
İndirme hızı (yükli/yüksüz) / Lowering speed (Laden/Unladen)		0.19/0.18	m/sn
Maks. tırmanma / Max. gradeability		8/16	%
Fren tipi / Brake type		Elektromanyetik	
Sürüş motoru / Drive motor		1.1	kW
Kaldırma motoru / Lift motor		2.2	kW
Akü / Battery		24/205	V/Ah
Akü ağırlığı / Battery weight		190	kg
Sürüş tipi / Type of drive unit		AC	
Ses Basıncı / Sound pressure		74	dB (A)

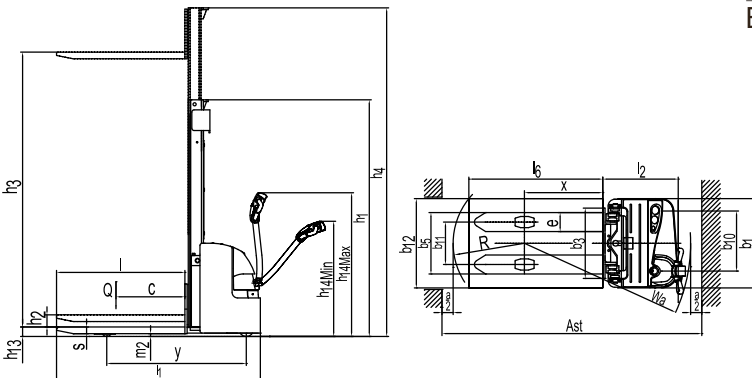
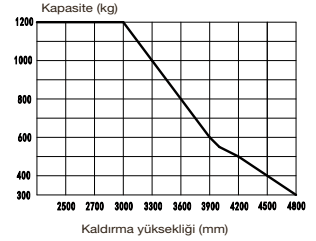


Standart Ekipmanlar

- AC yürüyüş motoru
- Yan akü yükleme
- ZAPI kontrolör
- Pleksi koruma camı
- Çelik gövde
- Geri kayma önleyici fren
- Döner ikaz lambası

Standard Equipments

- AC drive motor
- Side battery loading
- ZAPI controller
- Plexi protection glass
- Steel body
- Anti-rolling back brake
- Flashing beacon



HARİCİ ŞARJ CİHAZI

EXTERNAL CHARGER





- Yüksek performanslı ve bakım gerektirmeyen AC sistemi
- Powerful high quality AC drive unit ensures high performance and low maintenance.
- Ergonomik CAN-BUS kontrolü sağ ve sol el kullanımına uygun operatör kolu
- Ergonomic CAN-BUS controlled tiller, for both left-handed and right handed operators.



- EPS Sistemi : Yüksek verim, düşük enerji tüketimi ve düşük gürültü seviyesi sağlar.
EPS System : High efficiency, low energy consumption, low noise.



- Kontak anahtarı, acil durdurma butonu ve akü durum göstergesi
- Key-switch, emergency switch and battery indicator.



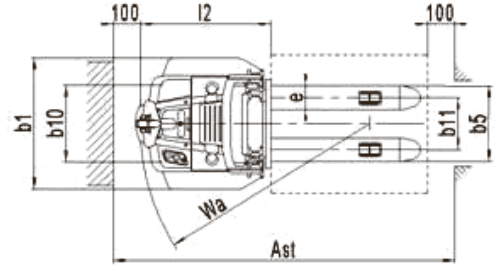
- Yüksek performanslı, DIN normlarına ve uzun kullanıma uygun akü
- High performanc 3PzS (4Pzs) DIN-standard battery cells for long operations.



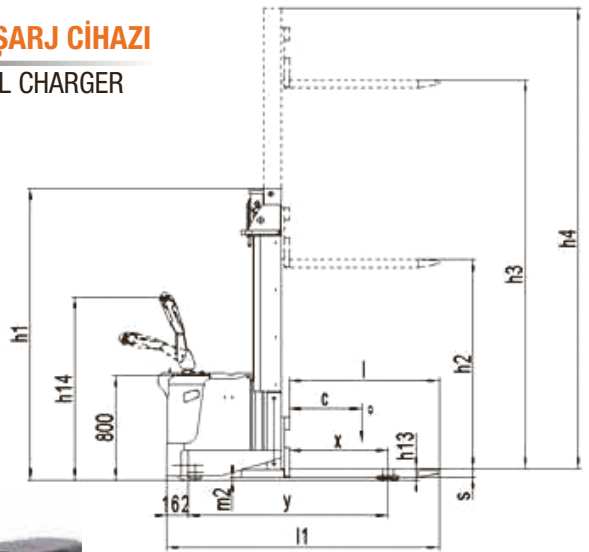
- Streç film, döküman vb. malzemelerin konulabileceği saklama alanı.
- Diverse storage areas for stretch foils, documents or clipboards, etc.



- Opsiyonel katlanabilir sürüş platformu ve koruma kolları.
- Optional foldable platform with protective arms.



HARİCİ ŞARJ CİHAZI
EXTERNAL CHARGER



YAYA KUMANDALI İSTİF MAKİNESİ / ELECTRIC PEDESTRIAN STACKER

	PSS 1529 AC	PSS 1534 FFL AC	PSH 1543 FFL AC	PSH 1555 FFL AC	
Güç / Power	Akülü	Akülü	Akülü	Akülü	
Kullanım şekli / Type of operation	Yaya	Yaya	Yaya	Yaya	
Kaldırma kapasitesi / Capacity	1500	1500	1500	1500	kg
Yük merkezi / Load center distance (c)	600	600	600	600	mm
Yük mesafesi / Load distance centre of drive axle fork (x)	684	684	751	751	mm
Tekerlek mesafesi / Wheelbase (y)	1235	1235	1526	1526	mm
Ağırlık (akü dahil) / Service weight (with battery)	1035	1085	1596	1716	kg
Aksa binen yük ön/arka (yükülü) / Axle loading, laden front/rear	880 / 1655	895 / 1690	1345 / 1663	1486 / 1730	kg
Aksa binen yük ön/arka (yüksüz) / Axle loading, unladen front/rear	780 / 255	820 / 265	955 / 553	1025 / 690	kg
Teker türü (ön/arka) / Wheel type (front/rear)	Poliüretan	Poliüretan	Poliüretan	Poliüretan	
Teker ölçüsü (yürüyüş) / Tire size front	Ø 252 x 88	Ø 252 x 88	Ø 230 x 75	Ø 230 x 75	mm
Teker ölçüsü (yük) / Tire size rear	Ø 80 x 70	Ø 80 x 70	Ø 80 x 70	Ø 80 x 70	mm
Teker ölçüsü (denge) / Additional wheels (dimensions)	Ø 150 x 54	Ø 150 x 54	Ø 124 x 60	Ø 124 x 60	mm
Teker sayısı (yön/yük) / Number of wheels (drive/load)	1x+2/4	1x+2/4	1x+2/4	1x+2/4	mm
Teker arası mesafe (ön) / Track width (front) (b ₁₀)	686	686	750	750	mm
Teker arası mesafe (arka) / Track width (rear) (b ₁₁)	390	390	390	390	mm
Mast kapalı yükseklik / Lowered mast height (h ₁)	1946	1726	1980	2475	mm
Serbest kaldırma / Standard free lift (h ₂)	120	1120	1420	1875	mm
Kaldırma yüksekliği / Lifting height (h ₃ + h ₁₃)	2900	3400	4300	5500	mm
Mast açık yükseklik / Extended mast height (h ₄)	3281	3925	4865	6060	mm
Sürüşte kontrol kolu yüksekliği / Height of tiller in drive position (min./max.) (h ₁₄)	985 / 1420	985 / 1420	945 / 1370	945 / 1370	mm
Minimum çatal yüksekliği / Fork height lowered (h ₁₅)	81	81	85	85	mm
** Makine uzunluğu / Overall length (l ₁)	1883	1883	2193	2193	mm
Çatal göv. kadarki uzunluk / Length to face of forks (l ₂)	733	733	1043	1043	mm
Makine genişliği / Overall width (b ₁)	910	910	1000	1000	mm
Çatal ölçüsü / Size of fork (s/ e/ l)	60x180x1150	60x180x1150	60x180x1150	60x180x1150	mm
Dıştan dışa çatal genişliği / Overall fork width (b ₂)	570	570	570	570	mm
Yerden yükseklik (gövde) / Ground clearance, centre of wheelbase (m ₂)	21	21	25	25	mm
Koridor genişliği (1000x1200 mm palet) çapraz / Aisle width for pallets 1000x1200 crossway (Ast)	2360	2360	2660	2660	mm
Koridor genişliği (800x1200 mm palet) uzunlamasına / Aisle width for pallets 800x1200 lengthways (Ast)	2250	2250	2585	2585	mm
Dönme yarıçapı / Turning radius (Wa)	1440	1440	1810	1810	mm
Yürüyüş hızı / Traveling speed (yükülü/yüksüz, with/without load)	6.0/6.0	6.0/6.0	6.0/6.0	6.0/6.0	km/h
Kaldırma hızı / Lifting speed (yükülü/yüksüz, with/without load)	0.105 / 0.15	0.105 / 0.15	0.141/0.212	0.141/0.212	m/sn
İndirme hızı / Lowering speed (yükülü/yüksüz, with/without load)	0.13 / 0.11	0.13 / 0.11	0.196/0.178	0.196/0.178	m/sn
Tırmanma kabiliyeti / Gradient (yükülü/yüksüz, with/without load)	6/12	6/12	6/12	6/12	%
Fren / Service brake	Elektromanyetik				
Yürüyüş motoru / Driving motor	1.3	1.3	1.3	1.3	kW
Kaldırma Motoru / Lifting motor	3.0	3.0	3.0	3.0	kW
Akü / Battery voltage, nominal capacity	24 / 210	24 / 210	24 / 350	24 / 350	V/Ah
Akü ağırlık / Battery weight	200	200	288	288	kg
Sürüş kontrol tipi / Type of drive control	AC Speed Kontrol				
Gürültü seviyesi / Sound level	<70	<70	<69	<69	dB (A)

Art.No. 51000067-1	NL-PSS 1529 AC
Art.No. 51000070-1	NL-PSS 1534 FFL AC
Art.No. 51000083-1	NL-PSH 1543 FFL AC
Art.No. 51000086-1	NL-PSH 1555 FFL AC

FFL: Serbest Kaldırma/ FFL: Full free lift

Farklı kaldırma yüksekliklerindeki kapasiteler /
Residual Capacity at different lifting height

NL-PSS 1529 AC

Yükseklik / Lifting height mm	Asıl kapasite / Actual Capacity kg	
2900	1000	700
2200	1500	1000
Yük merkezi / Load centre (mm)	600	700

NL-PSS 1534 FFL AC

Yükseklik / Lifting height mm	Asıl kapasite / Actual Capacity kg	
3400	800	500
2900	1000	700
2200	1500	1000
Yük merkezi / Load centre (mm)	600	700

NL-PSS 1543 FFL AC

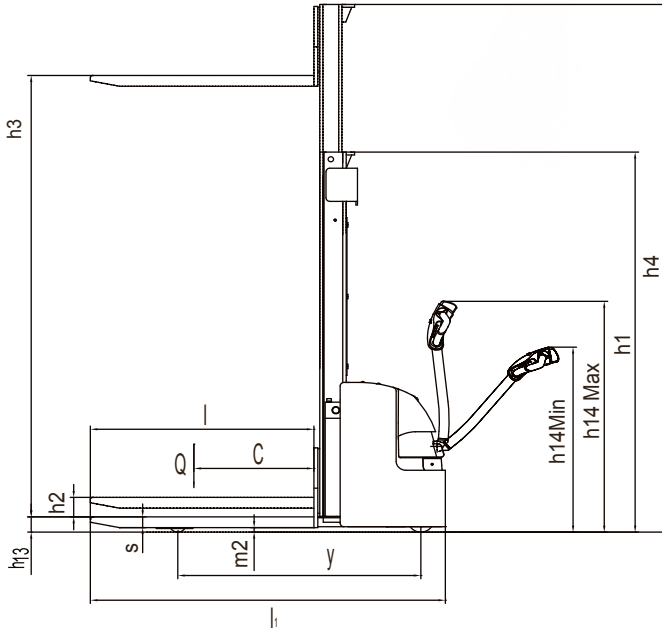
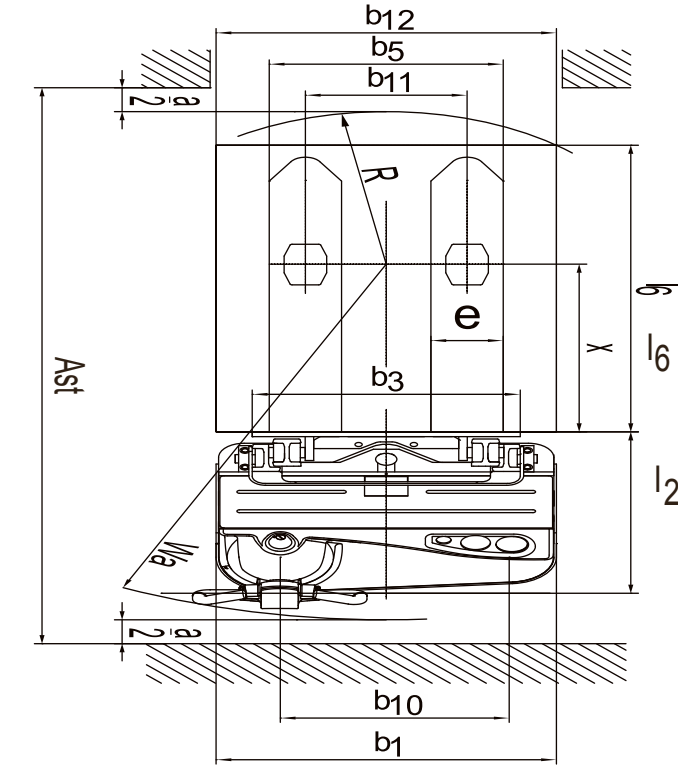
Yükseklik / Lifting height mm	Asıl kapasite / Actual Capacity kg	
4300	920	750
4000	1000	800
3400	1100	900
3200	1200	1000
2700	1500	1200
Yük merkezi / Load centre (mm)	600	700

NL-PSS 1555 FFL AC

Yükseklik / Lifting height mm	Asıl kapasite / Actual Capacity kg	
5500	650	500
5000	750	650
4600	850	700
4000	1000	800
3400	1100	900
3200	1200	1000
2700	1500	1200
Yük merkezi / Load centre (mm)	600	700

* Özel kaldırma yükseklikleri için satış temsilcimiz ile irtibata geçiniz.

** Operatör platformu açık ölçüsü



HARİCİ ŞARJ CİHAZI EXTERNAL CHARGER



YAYA KUMANDALI İSTİF MAKİNESİ / FULL ELECTRIC STACKER

PSS 1640 E AC FFL

PSS 1645 E AC FFL

PSS 1648 E AC FFL

Art.No. 51000074-6

NL-PSS 1640 E AC FFL

Art.No. 51000074-3

NL-PSS 1645 E AC FFL

Art.No. 51000074-5

NL-PSS 1648 E AC FFL

Sürüş tipi / Drive unit	Elektrikli	Elektrikli	Elektrikli	
Operatör tipi / Operator type	Yaya	Yaya	Yaya	
Kapasite / Capacity	1600	1600	1600	kg
Yük merkezi / Load centre (Q)	600	600	600	mm
Yük mesafesi / Load distance (c)	693	693	693	mm
Tekerlek mesafesi / Wheelbase (x)	1305	1305	1305	mm
Ağırlık (akü dahil) / Service weight (with battery) (y)	1070	1120	1190	kg
Aksa binen yük (yükü ön-arka) / Axle loading (laden front-back)	780 / 1890	795 / 1925	800 / 1945	kg
Aksa binen yük (yükü ön-arka) / Axle loading (unladen front-back)	730 / 340	765 / 355	785 / 365	kg
Tekerlek tipi / Tyre type	Poliüretan	Poliüretan	Poliüretan	
Teker ölçüsü (yürüyüş) / Tyre size (driving wheel)	Ø 230 x 75	Ø 230 x 75	Ø 230 x 75	mm
Teker ölçüsü (yük) / Tyre size (steering wheel)	Ø 85 x 70	Ø 85 x 70	Ø 85 x 70	mm
Teker ölçüsü (denge) / Tyre size (caster wheel)	Ø 130 x 55	Ø 130 x 55	Ø 130 x 55	mm
Teker sayısı / Wheels number driving	1x +1/4	1x +1/4	1x +1/4	
Kapalı mast yüksekliği / Height , mast lowered (h1)	1822	2022	2122	mm
Serbest kaldırma / Free lift (h2)	1390	1590	1690	mm
Kaldırma yüksekliği / Lift height (h3)	4000	4500	4800	mm
Açık mast yüksekliği / Height (mast extended) (h4)	4460	4960	5260	mm
Minimum yükseklik / Lowered height (h13)	88	88	88	mm
Uzunluk / Overall length (l1)	1940	1940	1940	mm
Gövde uzunluğu / Length to face of forks (l2)	787	787	787	mm
Genişlik / Overall width (b1)	800	800	800	mm
Çatal ölçüsü / Fork dimensions (s/e/l)	60x190x1150	60x190x1150	60x190x1150	mm
Çatal ayna genişliği / Fork carriage width (b3)	680	680	680	mm
Dıştan dışa çatal genişliği / Overall fork width (b5)	550	550	550	mm
Yerden yükseklik / Ground clearance (m2)	30	30	30	mm
Koridor genişliği (1000x1200 mm palet) çapraz / Aisle width for pallets 1000x1200 crossway (Ast)	2465	2465	2465	mm
Koridor genişliği (800x1200 mm palet) çapraz / Aisle width for pallets 800x1200 crossway (Ast)	2440	2440	2440	mm
Dönme yarıçapı / Turning radius (Wa)	1589	1589	1589	mm
Sürüş hızı (yükü/yüksüz) / Travel speed (laden/unladen)	5.0/5.5	5.0/5.5	5.0/5.5	km/h
Kaldırma hızı (yükü/yüksüz) / Lifting speed (laden/unladen)	0.13/0.16	0.13/0.16	0.13/0.16	m/sn
İndirme hızı (yükü/yüksüz) / Lowering speed (laden/unladen)	0.22/0.13	0.22/0.13	0.22/0.13	m/sn
Maks. tırmanma / Max. gradeability	8/16	8/16	8/16	%
Fren tipi / Brake type	Elektromanyetik	Elektromanyetik	Elektromanyetik	
Sürüş motoru / Drive motor	1.1	1.1	1.1	kW
Kaldırma motoru / Lift motor	3.0	3.0	3.0	kW
Akü / Battery	24/230	24/230	24/230	V/Ah
Akü ağırlığı / Battery weight	210	210	210	kg
Sürüş tipi / Type of drive unit	AC	AC	AC	
Gürültü seviyesi / Sound level	74	74	74	dB (A)



Standart Ekipmanlar

- AC sürüş motoru
- ZAPI kontrolör
- Plexi koruma camı
- Çelik gövde
- Geri kayma önleyici fren
- Döner uyarı lambası

Standard Equipments

- AC drive motor
- ZAPI controller
- Plexi protection glass
- Steel body
- Anti-rolling back brake
- Flashing beacon

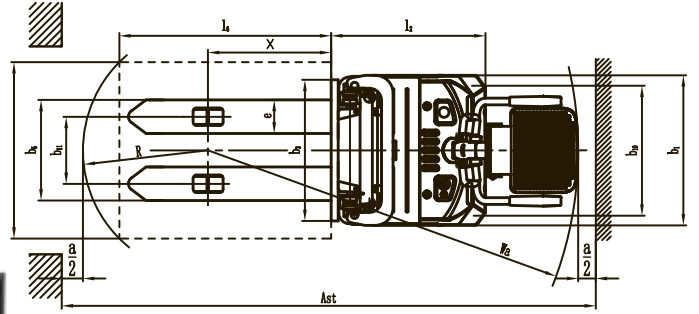
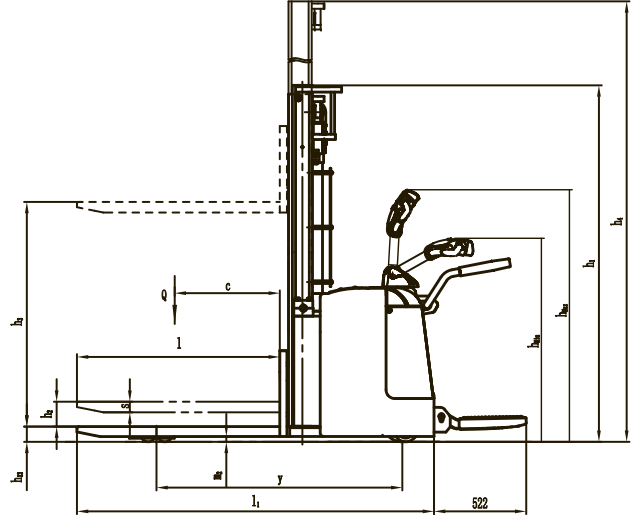
AC



**Katlanabilir sürüş platformu
ve koruma kolları**
Foldable platform with
protective arms



**Yüksek performanslı
AC ünitesi**
High quality performance
AC drive



HARİCİ ŞARJ CİHAZI
EXTERNAL CHARGER

YAN AKÜ YÜKLEME
SIDE BATTERY LOADING

YAYA KUMANDALI İSTİF MAKİNESİ / ELECTRIC PEDESTRIAN STACKER

PSS 1640 AC FFL

PSS 1645 AC FFL

PSS 1648 AC FFL

Güç / Power	Akülü	Akülü	Akülü	
Kullanım şekli / Type of operation	Yaya	Yaya	Yaya	
Kaldırma kapasitesi / Capacity	1600	1600	1600	kg
Yük merkezi / Load center distance (c)	600	600	600	mm
Yük mesafesi / Load distance centre of drive axle fork (x)	693	693	693	mm
Tekerlek mesafesi / Wheelbase (y)	1375	1375	1375	mm
Ağırlık (akü dahil) / Service weight (with battery)	1340	1340	1350	kg
Aksa binen yük ön/arka (yükülü) / Axle loading, laden front/rear	960/1880	960/1880	960/1880	kg
Aksa binen yük ön/arka (yüksüz) / Axle loading, unladen front/rear	860/380	860/380	860/380	kg
Teker türü (ön/arka) / Wheel type (front/rear)	Poliüretan	Poliüretan	Poliüretan	
Teker ölçüsü (yürüyüş) / Tire size (front)	Ø 230 x 75	Ø 230 x 75	Ø 230 x 75	mm
Teker ölçüsü (yük) / Tire size rear	Ø 85 x 70	Ø 85 x 70	Ø 85 x 70	mm
Teker ölçüsü (denge) / Tire size caster	Ø 130 x 55	Ø 130 x 55	Ø 130 x 55	mm
Teker sayısı / Number of wheels (drive/load)	1x+1/4	1x+1/4	1x+1/4	mm
Teker arası mesafe (ön) / Track width (front) (b ₁₀)	574	574	574	mm
Teker arası mesafe (arka) / Track width (rear) (b ₁₁)	380	380	380	mm
Mast kapalı yükseklik / Lowered mast height (h ₁)	1822	2022	2122	mm
Serbest kaldırma / Standard free lift (h ₂)	1390	1590	1690	mm
Kaldırma yüksekliği / Lifting height (h ₃ + h ₁₃)	4000	4500	4800	mm
Mast açık yükseklik / Extended mast height (h ₄)	4460	4960	5260	mm
Sürüşte kontrol kolu yüksekliği / Height of tiller in drive position (min./max.) (h ₁₄)	1150 / 1480	1150 / 1480	1150 / 1480	mm
Minimum çatal yüksekliği / Fork height lowered (h ₁₃)	88	88	88	mm
Makine uzunluğu / Overall length (l ₁)	2030	2030	2030	mm
Çatal gövdesine kadarki uzunluk / Length to face of forks (l ₂)	879	879	879	mm
Makine genişliği / Overall width (b ₁)	850	850	850	mm
Çatal ölçüsü / Fork dimensions (s/ e/ l)	60 x 190 x 1150	60 x 190 x 1150	60 x 190 x 1150	mm
Diştan dışa çatal genişliği / Overall fork width (b ₅)	570	570	570	mm
Çatal ayna genişliği / Fork carriage width (b ₃)	800	800	800	mm
Koridor genişliği (1000x1200 mm palet) çapraz / Aisle width for pallets 1000x1200 crossway (Ast)	2605	2605	2605	mm
Koridor genişliği (800x1200 mm palet) uzunlamasına / Aisle width for pallets 800x1200 lengthways (Ast)	2575	2575	2575	mm
Dönme yarıçapı / Turning radius (Wa)	1730	1730	1730	mm
Yürüyüş hızı (yükli/yüksüz) / Traveling speed (with/without load)	5.5 / 6.0	5.5 / 6.0	5.5 / 6.0	km/h
Tırmanma kabiliyeti (yükli/yüksüz) / Gradient (with/without load)	8 / 16	8 / 16	8 / 16	%
Fren / Service brake	Elektromanyetik	Elektromanyetik	Elektromanyetik	
Yürüyüş motoru / Driving motor	1.6	1.6	1.6	kW
Kaldırma Motoru / Lifting motor	3.0	3.0	3.0	kW
Akü / Battery voltage, nominal capacity	24 / 280	24 / 280	24 / 280	V/Ah
Akü ağırlık / Battery weight	260	260	260	kg
Sürüş kontrol tipi / Type of drive control	AC Speed Kontrol	AC Speed Kontrol	AC Speed Kontrol	
Gürültü seviyesi / Sound level	74	74	74	dB

* Özel kaldırma yükseklikleri için satış temsilcimiz ile irtibata geçiniz.

Art.No. 51000074-9

NL-PSS 1640 AC FFL

Art.No. 51000074-2

NL-PSS 1645 AC FFL

Art.No. 51000074-4

NL-PSS 1648 AC FFL

Standart Ekipmanlar

- EPS (Elektrikli kumanda kontrol sistemi)
- AC yürüyüş motoru - DC kaldırma motoru
- Yandan akü yükleme
- Yenileyici fren sistemi
- Elektromanyetik fren sistemi
- Akü seviye göstergesi
- Kontak
- Sıkışma önleyici emniyet butonu

Standard equipment

- EPS (electric power steering)
- AC traveling motor & DC lifting motor
- With side-way battery design
- Regenerate travel brake
- Brake type: Electromagnetic
- Battery Discharge Indicator, Hour Meter
- Key Switch
- Belly button reversing switch

LI-ION
TECHNOLOGY

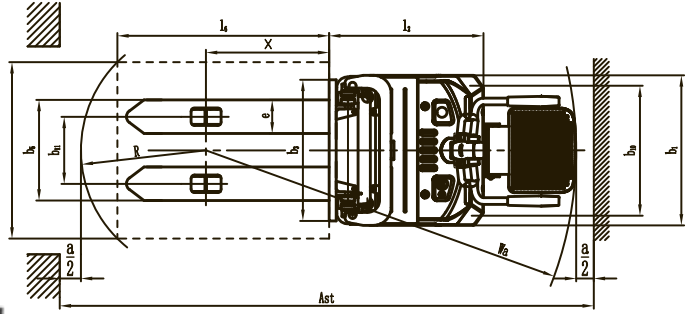
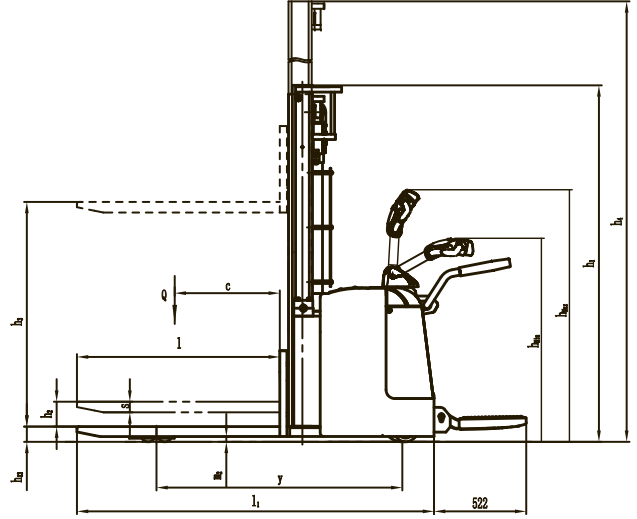
AC



**Katlanabilir sürüş platformu
ve koruma kolları**
Foldable platform with
protective arms



**Yüksek performanslı
AC ünitesi**
High quality performance
AC drive



HARİCİ ŞARJ CİHAZI
EXTERNAL CHARGER

YAN AKÜ YÜKLEME
SIDE BATTERY LOADING

YAYA KUMANDALI İSTİF MAKİNESİ / ELECTRIC PEDESTRIAN STACKER

PSS 1640 AC FFL Li

PSS 1645 AC FFL Li

Güç / Power	Akülü	Akülü	
Kullanım şekli / Type of operation	Yaya	Yaya	
Kaldırma kapasitesi / Capacity	1600	1600	kg
Yük merkezi / Load center distance (c)	600	600	mm
Yük mesafesi / Load distance centre of drive axle fork (x)	693	693	mm
Tekerlek mesafesi / Wheel base (y)	1375	1375	mm
Ağırlık (akü dahil) / Service weight (with battery)	1160	1160	kg
Aksa binen yük ön/arka (yükülü) / Axle loading, laden front/rear	920/1840	920/1840	kg
Aksa binen yük ön/arka (yüksüz) / Axle loading, unladen front/rear	820/340	820/340	kg
Teker türü (ön/arka) / Wheel type (front/rear)	Poliüretan	Poliüretan	
Teker ölçüsü (yürüyüş) / Tire size front	Ø 230 x 75	Ø 230 x 75	mm
Teker ölçüsü (yük) / Tire size rear	Ø 85 x 70	Ø 85 x 70	mm
Teker ölçüsü (denge) / Additional wheels (dimensions)	Ø 130 x 55	Ø 130 x 55	mm
Teker sayısı (yön/yük) / Number of wheels (drive/load)	1x+1/4	1x+1/4	
Teker arası mesafe (ön) / Track width (front) (b ₁₀)	574	574	mm
Teker arası mesafe (arka) / Track width (rear) (b ₁₁)	380	380	mm
Mast kapalı yükseklik / Lowered mast height (h ₁)	1822	2022	mm
Serbest kaldırma / Standard free lift (h ₂)	1390	1590	mm
Kaldırma yüksekliği / Lifting height (h ₃ + h ₁₃)	4000	4500	mm
Mast açık yükseklik / Extended mast height (h ₄)	4460	4960	mm
Sürüşte kontrol kolu yüksekliği / Height of tiller in drive position (min./max.) (h ₁₄)	1150 / 1480	1150 / 1480	mm
Minimum çatal yüksekliği / Fork height lowered (h ₁₃)	88	88	mm
Makine uzunluğu / Overall length (l ₁)	2030	2030	mm
Çatal gövdesine kadarki uzunluk / Length to face of forks (l ₂)	879	879	mm
Makine genişliği / Overall width (b ₁)	850	850	mm
Çatal ölçüsü / Fork dimensions (s/ e/ l)	60 x 190 x 1150	60 x 190 x 1150	mm
Dıştan dışa çatal genişliği / Overall fork width (b ₅)	570	570	mm
Çatal ayna genişliği / Fork carriage width (b ₃)	800	800	mm
Koridor genişliği (1000x1200 mm palet) çapraz / Aisle width for pallets 1000x1200 crossway (Ast)	2605	2605	mm
Koridor genişliği (800x1200 mm palet) uzunlamasına / Aisle width for pallets 800x1200 lengthways (Ast)	2575	2575	mm
Dönme yarıçapı / Turning radius (Wa)	1730	1730	mm
Yürüyüş hızı (yükli/yüksüz) / Traveling speed (with/without load)	5.5 / 6.0	5.5 / 6.0	km/h
Tırmanma kabiliyeti (yükli/yüksüz) / Gradient (with/without load)	8 / 16	8 / 16	%
Zemin açıklığı / Ground clearance	20	20	mm
Fren / Service brake	Elektromanyetik	Elektromanyetik	
Yürüyüş motoru / Driving motor	1.6	1.6	kW
Kaldırma Motoru / Lifting motor	3.0	3.0	kW
Kaldırma hızı (yükli/yüksüz) / Lifting speed (laden/unladen)	0.11/0.16	0.11/0.16	m/sn
İndirme hızı (yükli/yüksüz) / Lowering speed (laden/unladen)	0.14/0.12	0.14/0.12	m/sn
Akü / Battery voltage, nominal capacity	24 / 210	24 / 210	V/Ah
Akü ağırlık / Battery weight	60	60	kg
Sürüş kontrol tipi / Type of drive control	AC Speed Kontrol	AC Speed Kontrol	
Gürültü seviyesi / Sound level	74	74	dB(A)

* Özel kaldırma yükseklikleri için satış temsilcimiz ile irtibata geçiniz.

Art.No. 5100087

NL-PSS 1640 AC FFL Li

Art.No. 5100083

NL-PSS 1645 AC FFL Li



Lityum-ion akü avantajları

- + İstenildiği zaman şarj etme imkanı
- + Standart şarj cihazı ile 2,5 saatte tam şarj
- + Bakım gerektirmez.
- + Şarj esnasında gaz çıkışı olmaz.
- + Yedek aküye ihtiyaç duymaz
- + Harici şarj cihazı ile bağımsız akü şarj etme imkanı

Advantages of Lityum-ion battery

- + Charge whenever desired.
- + Fully charging in 2.5 hours with standard charger.
- + No maintenance
- + No gas during charging
- + Continuous operation without spare battery
- + Charging with external charger

Standart Ekipmanlar

- EPS (Elektrikli kumanda kontrol sistemi)
- AC yürüyüş motoru - DC kaldırma motoru
- Yandan akü yükleme
- Yenileyici fren sistemi
- Elektromanyetik fren sistemi
- Akü seviye göstergesi (BDI)
- Kontak anahtarı
- Sıkışma önleyici emniyet butonu

Standard equipment

- EPS (electric power steering)
- AC traveling motor & DC lifting motor
- With side-way battery design
- Regenerat ve travel brake
- Brake type: Electromagnetic
- Battery Indicator, Hour Meter (BDI)
- Key Switch
- Belly button reversing switch



Ergonomi / Ergonomics

- Kumanda kolu operatörün maksimum konforu düşünülerek tasarlanmıştır.
- Her iki el ile de kumanda edilecek şekilde tasarlanmıştır
- EPS sistemi sayesinde her hız seviyesinde optimum yön kontrolü sağlanır.
- Tiller head designed for Maximum operator comfort
- Controls positioned to allow operation with either hand
- EPS system provides optimum directional control at any speed



Sürüş sistemi / Total drive system

- AC sürüş sistemi
- Değiştirilmesi kolay encoder
- Fırçasız yenileyici fren sistemi
- Equipped with power AC drive system.
- External encoder, easy for replacement
- Brushless, regenerative brake



Bakım

- AC yürüyüş motoru, bakım gerektirmez.
- Çalışma saati ve batarya göstergesi, batarya şarjını operatöre hatırlatır.
- Yalnızca dört civatayı gevşek arka kapak kolayca çıkarılabilir.
- Muayene, bakım ve değiştirme için tüm kilit bileşenlere erişim sağlanır.
- Akü bakımı için kolay erişim imkanı.
- Dikey motor muayene ve servisi çok daha uygun hale getirir.
- Kontrol sistemi sorun giderme kolaylığı sağlar.
- Asansör grubu ve şasi birlikte monte edilir, bakımı kolaydır.
- Düşük voltaj ikaz ayarı bataryaları korur.

Maintenance

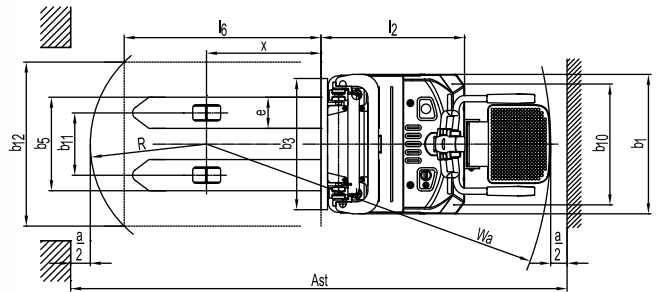
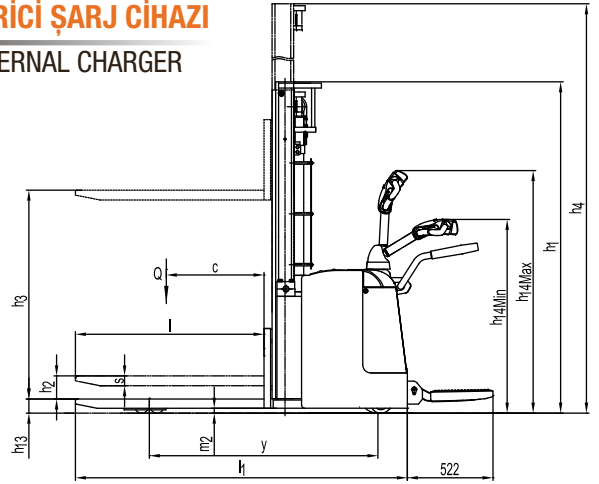
- AC traction motor, maintenance free.
- Hour meter and battery indicator remind the operator of battery charging.
- Easily remove the back cover by only loosening four bolts; Access to all key components for inspection, maintenance and replacement.
- Easy access for battery maintenance.
- Vertical motor makes the inspection & service much more convenient.
- Control system allows easy trouble-shooting.
- Mast and chassis are assembled together, easy for maintenance.
- Low voltage cut off setting protects batteries.



- EPS Sistemi : Yüksek verim, düşük enerji tüketimi ve düşük gürültü seviyesi sağlar.
- EPS System : High efficiency, low energy consumption, low noise.



HARİCİ ŞARJ CİHAZI EXTERNAL CHARGER



STANDART OLARAK YANDAN AKÜ YÜKLEME
STANDARD SIDE BATTERY LOADING



YAYA KUMANDALI İSTİF MAKİNESİ / ELECTRIC PEDESTRIAN STACKER

PSS 2040 FFL AC

PSS 2050 FFL AC

PSS 2055 FFL AC

		PSS 2040 FFL AC	PSS 2050 FFL AC	PSS 2055 FFL AC	
Kaldırma kapasitesi / Capacity		2000	2000	2000	kg
Yük merkezi / Load center	(c)	600	600	600	mm
Kullanım şekli / Type of operation		Yaya	Yaya	Yaya	
Kaldırma yüksekliği / Optional lifting height	(h3)	4000	5000	5500	mm
Serbest kaldırma yüksekliği / Free lift height	(h2)	1390	1740	1910	mm
Minimum çatal yüksekliği / Fork height lowered	(h13)	88	88	88	mm
Dıştan dışa çatal genişliği / Overall fork width	(b5)	570	570	570	mm
Çatal uzunluğu / Fork length	(l)	1150	1150	1150	mm
Çatal genişliği / Fork width	(e)	190	190	190	mm
Dönme yarıçapı / Turning radius	(Wa)	1738	1738	1738	mm
Min. koridor genişliği / Minimum aisle width	(Ast)	2580 / 2160	2580 / 2160	2580 / 2160	mm
Yerden yükseklik / Ground clearance	(hg)	28	28	28	mm
Yürüyüş hızı (yükli/yüksüz) / Traveling speed (with/without load)		4 / 4,5	4 / 4,5	4 / 4,5	km/h
Kaldırma hızı (yükli/yüksüz) / Lifting speed (with/without load)		0,1 / 0,16	0,13 / 0,16	0,13 / 0,16	m/sn
İndirme hızı (yükli/yüksüz) / Lowering speed (with/without load)		0,33 / 0,23	0,33 / 0,23	0,33 / 0,23	m/sn
Eğim (yükli/yüksüz) / Gradient (with/without load)		6 / 12	6 / 12	6 / 12	%
Ağırlık akü hariç / Service weight without battery		1110	1110	1110	kg
Ağırlık (akü dahil) / Service weight (with battery)		1350	1350	1350	kg
Makine uzunluğu / Overall length	(l1)	2003	2003	2003	mm
Makine genişliği / Overall width	(b1)	850	850	850	mm
Sürüşte kontrol kolu yüksekliği /		1150 / 1480	1150 / 1480	1150 / 1480	mm
Height of tiller in drive position (min./max)	(h14)				
Mast açık yükseklik / Mast extend height	(h4)	4460	5460	5910	mm
Mast kapalı yükseklik / Mast lower height	(h1)	1822	2187	2352	mm
Teker türü (ön/arka) / Wheel type (front/rear)		Poliüretan	Poliüretan	Poliüretan	mm
Teker ölçüsü (yürüyüş) / dimension of driven wheel	(d2)	Ø 230 x 75	Ø 230 x 75	Ø 230 x 75	mm
Teker ölçüleri (yük) / Dimension of load wheel	(d1)	Ø 85 x 70	Ø 85 x 70	Ø 85 x 70	mm
Teker ölçüleri / Dimension of universal wheel	(d)	Ø 130 x 55	Ø 130 x 55	Ø 130 x 55	mm
Tekerlek mesafesi / Wheel base	(y)	1394	1394	1394	mm
Fren tipi / Brake Type		Elektromanyetik	Elektromanyetik	Elektromanyetik	
Yürüyüş motoru / Traveling motor		1.6 AC	1.6 AC	1.6 AC	kW
Kaldırma motoru / Lifting motor		3.0 DC	3.0 DC	3.0 DC	kW
Voltaj / Voltage		24	24	24	V
Akü kapasite / tipi / Battery capacity / type		280 / Endüstri	280 / Endüstri	280 / Endüstri	Ah
Akü kutu ölçüsü / Battery box size (l x w x h)		834x216x630	650x248x548	650x248x548	mm

Art.No.51000018-1

NL-PSS 2040 FFL AC

Art.No.51000019-1

NL-PSS 2050 FFL AC

Art.No.51000021-1

NL-PSS 2055 FFL AC

Standart Ekipmanlar

- EPS (Elektrikli kumanda kontrol sistemi)
- AC yürüyüş motoru -
- DC kaldırma motoru
- Yandan akü yükleme
- Yenileyici fren sistemi
- Elektromanyetik fren sistemi
- Akü seviye göstergesi (BDI)
- Kontak anahtar
- Sıkışma önleyici emniyet butonu

Standard equipment

- EPS(electric power steering)
- AC traveling motor &
- DC lifting motor
- With side-way battery design
- Regenerate travel brake
- Brake type: Electromagnetic
- Battery Discharge Indicator,
- Hour Meter (BDI)
- Key Switch
- Belly button reversing switch

Farklı kaldırma yüksekliklerindeki kapasiteler /

Residual Capacity at different lifting height

* Özel kaldırma yükseklikleri için satış temsilcimiz ile irtibata geçiniz.

NL-PSS 2040 FFL AC

Yükseklik / Lifting height mm	Asıl kapasite / Actual Capacity kg
2000	2000
3000	1600
3300	1400
3600	1200
4000	1000
Yük merkezi / Load centre (mm)	600

NL-PSS 2050 FFL AC

Yükseklik / Lifting height mm	Asıl kapasite / Actual Capacity kg
2000	2000
2500	1800
3000	1600
3500	1300
4000	1000
4500	700
5000	500
Yük merkezi / Load centre (mm)	600

NL-PSS 2055 FFL AC

Yükseklik / Lifting height mm	Asıl kapasite / Actual Capacity kg
2700	2000
3000	1800
3300	1600
3500	1400
3750	1200
4000	1000
4500	800
5000	600
5500	400
Yük merkezi / Load centre (mm)	600



- Kumanda kolu, kontrol sisteminin güvenilirliğinin yanı sıra yüksek düzeyde ergonomi sunar. Ayrıca, kaldırma/indirme işlevi için tasarlanmış temassız rocker anahtarları sayesinde uzun bir kullanım ömrü sağlar.

- Rema tiller delivers high level of ergonomics as well as reliability of control system. In addition, the tiller ensures a long life-time thanks to the contactless rocker switches designed for lifting/lowering function .



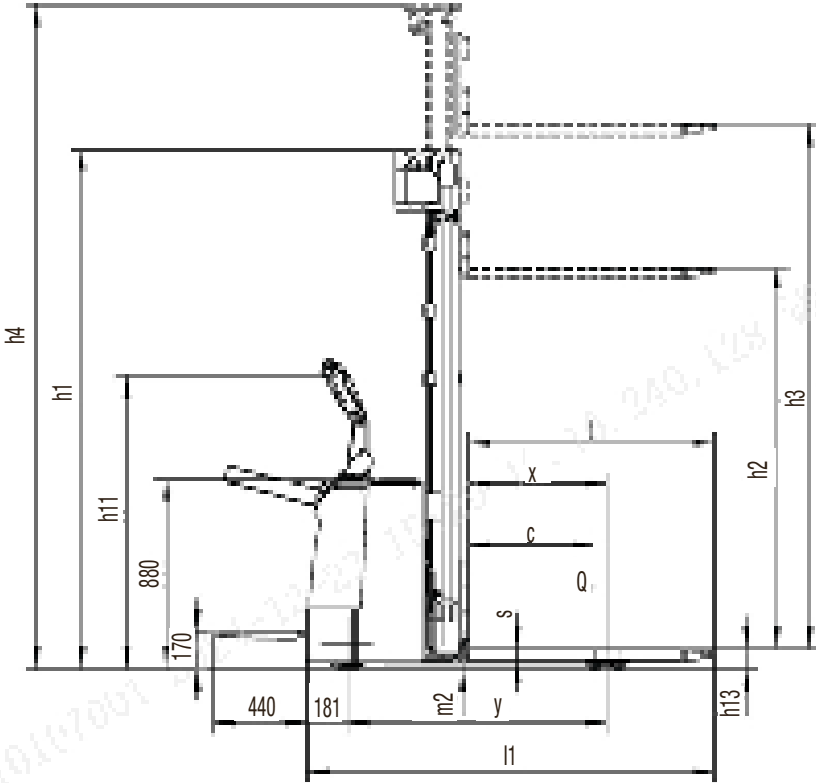
- Sadece PIN kodu ile değil, aynı zamanda erişim kartları (RFID) ile de çalışabilen PIN kodlu panel erişim seçeneği, birden fazla operatörün kullandığı filolar için erişim sınırlama prosedürünü önemli ölçüde basitleştirebilmektedir.

- The option of PIN-code panel access, which works not only with PIN-code but also with access cards (RFID) , can significantly simplify the procedure of access limitation for the fleet which may be used by more than one operator.



- Küresel endüstri liderlerinden güçlü AC tahrik ünitesi: Schabmuller tarafından tasarlanan ve üretilen AC sürüş motoru, en kaliteli ZF şanzımanla bir araya geliyor ve Intorq elektromanyetik frenle donatılıyor. Tahrik ünitesi, 8 km/saate kadar sürüş hızı sağlayabilir. Alman üreticiler Rader Vogel veya Wicke'nin en üst düzey kaliteli tahrik tekerleklerinin kullanılmasını sağlamaya yardımcı olur.

- Powerful AC-drive unit from the global industry leaders: the AC driving motor designed and produced by Schabmuller comes together with the top quality ZF gearbox and it is equipped with Intorq electromagnetic brake. The drive unit can provide the drive speed up to 8 km/h. The use of top level quality drive wheels from German manufacturers Rader Vogel or Wicke helps to ensure the long life time of PU tires.



- Operatör platformunun ve koruyucu kolların entegre tasarımı ve tamamen yeni iç yapı, istifleyicilerin en küçük gövde uzunluğunun sağlanmasını ve rakipler son derece düşük dönüş yarıçapı sağlanmasını mümkün kılar. Bununla birlikte, platform için süspansiyon sistemi operatörlere yüksek düzeyde konfor sağlamaya yardımcı olur.

- The integrated design of operator's platform and protective arms as well as totally new internal structure allows to ensure the smallest body length of the stackers and provide extremely low turning radius among competitors. Together with this, the suspension system for the platform helps to provide the high level of comfort to operators.

Art.No.51000074-11

NL-PSS 1634 FFL AC

YAYA KUMANDALI İSTİF MAKİNESİ / ELECTRIC PEDESTRIAN STACKER

PSS 1634 FFL AC

Kaldırma kapasitesi / Capacity		1600	kg
Yük merkezi / Load center	(c)	600	mm
Yük mesafesi / Load distance centre of drive axle fork	(x)	647	mm
Kullanım şekli / Type of operation		Yaya	
Kaldırma yüksekliği / Optional lifting height	(h3)	3400	mm
Serbest kaldırma yüksekliği / Free lift height	(h2)	1120	mm
Minimum çatal yüksekliği / Fork height lowered	(h13)	90	mm
Diştan dışa çatal genişliği / Distance between fork-arms	(b5)	570 / 685	mm
Çatal ölçüleri / Fork dimensions	(s/e/l)	60 x 180 x 1150	mm
Çatal gövdesine kadarki uzunluk / Length to face of forks	(l2)	746	mm
Dönme yarıçapı / Turning radius	(Wa)	1420	mm
Min. koridor genişliği / Aisle width for pallets 1000x1200 crossways (Ast)		2325	mm
Min. koridor genişliği / Aisle width for pallets 800x1200 lengthways (Ast)		2290	mm
Yerden yükseklik / Ground clearance	(m2)	28	mm
Yürüyüş hızı (yükli/yüksüz) / Traveling speed (with/without load)		6 / 7	km/h
Kaldırma hızı (yükli/yüksüz) / Lifting speed (with/without load)		0,13 / 0,20	m/sn
İndirme hızı (yükli/yüksüz) / Lowering speed (with/without load)		0,28 / 0,23	m/sn
Eğim (yükli/yüksüz) / Max. gradeability (laden/unladen load)		6 / 12	%
Ağırlık / Service weight		1380	kg
Aks yükü, yüklü ön/arka / Axle loading, laden front/rear		990 / 1940	kg
Aks yükü, yüklü ön/arka / Axle loading, laden front/rear		890 / 440	kg
Makine uzunluğu / Overall length	(l1)	1890	mm
Makine genişliği / Overall width	(b1)	790	mm
Sürüşte kontrol kolu yüksekliği / Height of tiller in drive position (min./max)	(h14)	950 / 1350	mm
Mast açık yükseklik / Mast extend height	(h4)	3880	mm
Mast kapalı yükseklik / Mast lower height	(h1)	1708	mm
Teker türü (ön/arka) / Wheel type (front/rear)		Poliüretan	mm
Teker ölçüsü (ön) / Tire size, front	(d2)	Ø 230 x 70	mm
Teker ölçüleri (arka) / Tire size, rear	(d1)	Ø 87 x 70	mm
Teker ölçüleri / Additional wheels	(d)	Ø 150 x 54	mm
Tekerlek mesafesi / Wheelbase	(y)	1215	mm
Fren tipi / Brake Type		Elektromanyetik	
Sürüş motoru / Drive motor		1.4	kW
Kaldırma motoru / Lifting motor		3.2	kW
Voltaj / Voltage		24	V
Akü kapasite / tipi / Battery capacity / type		210	Ah
Akü ağırlığı / Battery weight		185 - 235	kg



Standart Ekipmanlar

- EPS (Elektrikli kumanda kontrol sistemi)
- AC yürüyüş motoru -
- DC kaldırma motoru
- Yandan akü yükleme
- Yenileyici fren sistemi
- Elektromanyetik fren sistemi
- Akü seviye göstergesi (BDI)
- Kontak anahtar
- Sıkışma önleyici emniyet butonu

Standard equipment

- EPS(electric power steering)
- AC traveling motor &
- DC lifting motor
- With side-way battery design
- Regenerate travel brake
- Brake type: Electromagnetic
- Battery Discharge Indicator,
- Hour Meter (BDI)
- Key Switch
- Belly button reversing switch



HARİCİ ŞARJ CİHAZI
EXTERNAL CHARGER



- EPS Sistemi : Yüksek verim, düşük enerji tüketimi ve düşük gürültü seviyesi sağlar.
- EPS System : High efficiency, low energy consumption, low noise.

TERAZİLİ İSTİF MAKİNESİ / WITH SCALE PEDESTRIAN STACKER

		LIBRA 1640	LIBRA 1645	LIBRA 1648	
Kaldırma kapasitesi / Capacity		1600	1600	1600	kg
Yük merkezi / Load center	(c)	600	600	600	mm
Kullanım şekli / Type of operation		Yaya	Yaya	Yaya	
Kaldırma yüksekliği / Optional lifting height	(h)	4000	4500	4800	mm
Serbest kaldırma yüksekliği / Free lift height		1390	1590	1690	mm
Minimum çatal yüksekliği / Fork height lowered	(h13)	88	88	88	mm
Dıştan dışa çatal genişliği / Overall fork width	(b5)	550	550	550	mm
Çatal uzunluğu / Fork length	(L)	1150	1150	1150	mm
Çatal genişliği / Fork width	(e)	190	190	190	mm
Dönme yarıçapı / Turning radius	(Wa)	1589	1589	1589	mm
Min. koridor genişliği / Minimum aisle width	(ast)	2465/ 2440	2465/ 2440	2465/ 2440	mm
Yerden yükseklik / Ground clearance	(h13)	28	28	28	mm
Yürüyüş hızı (yükli/yüksüz) / Traveling speed (with/without load)		5/ 5,5	5/ 5,5	5/ 5,5	km/h
Kaldırma hızı (yükli/yüksüz) / Lifting speed (with/without load)		0,13 / 0,16	0,13 / 0,16	0,13 / 0,16	m/sn
İndirme hızı (yükli/yüksüz) / Lowering speed (with/without load)		0,22 / 0,13	0,22 / 0,13	0,22 / 0,13	m/sn
Eğim (yükli/yüksüz) / Gradient (with/without load)		8 / 16	8 / 16	8 / 16	%
Ağırılık akü hariç / Service weight without battery		860	860	860	kg
Ağırılık (akü dahil) / Service weight (with battery)		1070	1070	1070	kg
Makine uzunluğu / Overall length	(L1)	1940	1940	1940	mm
Makine genişliği / Overall width	(b1)	800	800	800	mm
Mast açık yükseklik / Mast extend height	(h4)	4470	4970	5270	mm
Mast kapalı yükseklik / Mast lower height	(h1)	1830	2030	2130	mm
Teker türü (ön/arka) / Wheel type (front/rear)		Poliüretan	Poliüretan	Poliüretan	mm
Teker ölçüsü (yürüyüş) / Dimension of driven wheel		Ø 230 x 75	Ø 230 x 75	Ø 230 x 75	mm
Teker ölçüleri (yük) / Dimension of load wheel		Ø 85 x 70	Ø 85 x 70	Ø 85 x 70	mm
Teker ölçüleri (denge) / Dimension of balance wheel		Ø 130 x 55	Ø 130 x 55	Ø 130 x 55	mm
Fren tipi / Brake Type		Elektromanyetik	Elektromanyetik	Elektromanyetik	
Yürüyüş motoru / Traveling motor		1.1 AC	1.1 AC	1.1 AC	kw
Kaldırma motoru / Lifting motor		3.0 DC	3.0 DC	3.0 DC	kw
Voltaj / Voltage		24	24	24	V
Akü kapasite (tipi) / Battery capacity (type)		230 / Endüstri	230 / Endüstri	230 / Endüstri	Ah
Akü kutu ölçüsü / Battery box size (l x w x h)		788x180x560	788x180x560	788x180x560	mm

Art.No.51000090

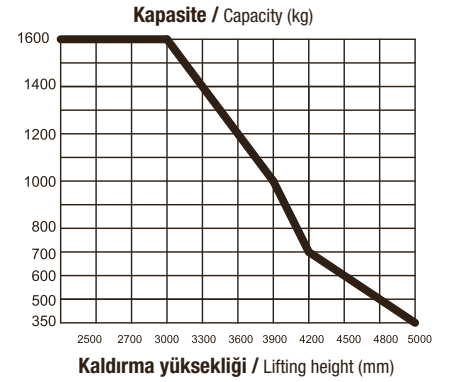
LIBRA 1640

Art.No.51000091

LIBRA 1645

Art.No.51000092

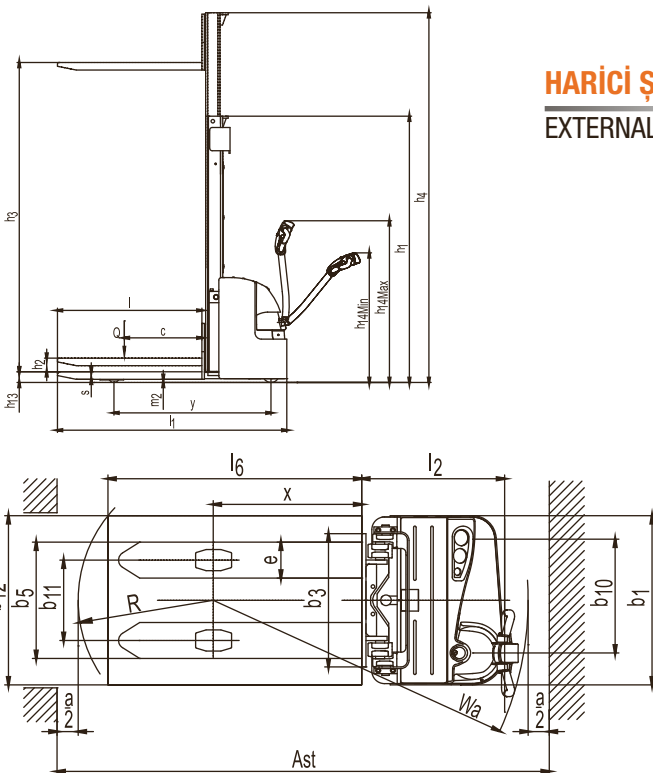
LIBRA 1648



Farklı kaldırma yüksekliklerindeki kapasiteler / Residual Capacity at different lifting height

*** Özel kaldırma yükseklikleri için satış temsilcimiz ile irtibata geçiniz.**

* Please contact our sales representative for special lifting heights.



HARİCİ ŞARJ CİHAZI



EXTERNAL CHARGER



YAN AKÜ YÜKLEME
SIDE BATTERY LOADING

Tartım sisteminin yapısı iki bölümden oluşmaktadır. Çatal çerçevesi, yük hücrelerinin yerleşimini sağlamak için uyarlanmıştır. Çatal pabuçları, yük hücrelerinin üzerine güvenli ve hassas bir şekilde montajlıdır. Yük hücrelerinin ağırlık bilgisi batarya bağlantılı Wbox Bluetooth transmitter kutusu ile kablosuz olarak tartı göstergesine iletilir. Yük hücreleri ve kablolar tamamen korumalıdır. Gösterge ve opsiyonel çevre birimleri, istif makinasının çalışmasına engel teşkil etmeyen en uygun kullanım şekli hedeflenerek monte edilmiştir

The structure of the weighing system consists of two sections The frame is stimulated to provide the placement of the loads cells. The claw are safely secured to the trace of the loads cells. The weight information is transmitted wirelessly to the tarb via the bluetooth indicator is transmitter box. Load cells and cables are fully shielded. The display and optional control equipment are mounted in the most convenient way, which does not interfere with the operation of the truck

	LIBRA BASIC	LIBRA ADVANCED
		
Tartım kapasitesi		1600 kg
Taksim		500 g
Doğrusalık		0,05 % FS
Tekrarlanabilirlik		0,03 % FS
Eksantriklik		0,1 (30 % FS)
Toplam hata		0,03 % FS
Kararlılık süresi		≤ 1 sn
Yük hücreleri		4 x OIML C3
Wbox transmitter		Güç: 9 - 14 V DC Haberleşme: Class1 Bluetooth Kutulama: ABS Plastik Koruma sınıfı: IP54
Wbox batarya		11.1V 5200mA Li-ion batarya pack
Operasyon süresi*	≥ 36 saat	≥ 24 saat
Gösterge	BX21S-M (Mobile) Tartı göstergesi	BX65-M Tartı terminal
Ekran	25mm karakter boyunda, geniş açılı, çok renk aydınlatmalı LCD	TFT 7" renkli
Tuşlar	9 Membran tuş	Dokunmatik yazılımsal veya harici USB Klavye
Kutu	IP65 Paslanma çelik	
Fonksiyonlar	Açma - Kapama, Sıfırlama, Otomatik dara alma, Silme, Toplam alma, Programlanabilen sesli ikaz, Basit etiketleme, Brüt / Net göstergesi, Wbox batarya göstergesi, Aşırı yük ikazı, Otomatik kapatma	İlave olarak; Ürün hafızası, Gelişmiş etiketleme, Bakım ikazı
Hafıza	100 Ürün hafızası	999.999 Tartım kayıt, 100 Ürün hafızası
Standart arayüzler	RS232 (Tek yönlü)	2 x RS232C, USB Bellek, USB, Klavye, Ethernet TCP/IP (10 / 100) Aşırı yük kontak çıkışı
Opsiyonlar	Aşırı yük kontak çıkışı	Dahili Wi-Fi Ünitesi, Web servis
Aksesuarlar	Harici Wi-Fi ünitesi, Fiş Yazıcı	Barkod - Kart Okuyucu, Fiş Yazıcı

*Tam şarj sonrası

Opsiyonel / Optional



Yazıcılar
Printers



Harici Wi-Fi Modül
External Wi-Fi Module



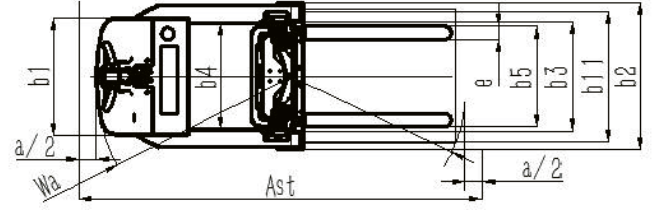
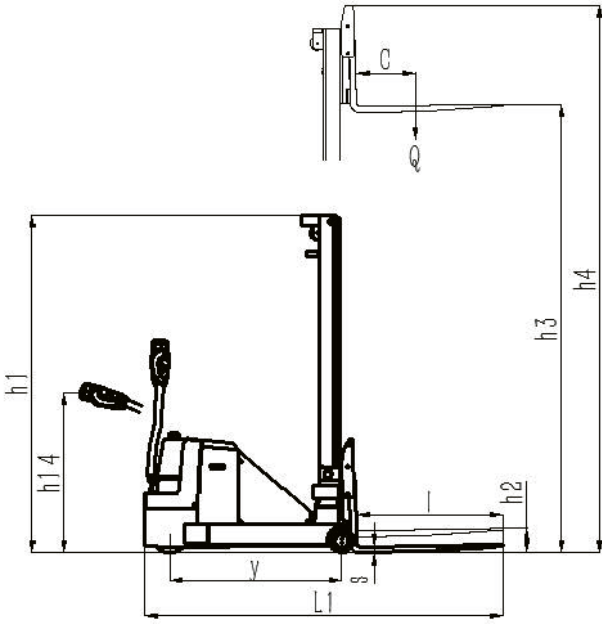
Barkod Okuyucu
Barcode Reader



RFID Kart Okuyucu
RFID Card Reader



Web Servis Desteği
Web support service



Ergonomik sürüş kolu tasarımı
Ergonomic design of operation handle

DAHİLİ ŞARJ CİHAZI
INTERNAL CHARGER



Genişliği ayarlanabilen çatallar
Adjustable forks

DENGE AĞIRLIKLIL İSTİF MAKİNESİ / ELECTRIC PEDESTRIAN STACKER

PSCB 0820 D

PSCB 0830 D

Güç / Power	Akümü	Akümü	
Kullanım şekli / Type of operation	Yaya	Yaya	
Side shift	-	-	
Çatal tilti / Fork tilt	-	-	
Kaldırma kapasitesi / Capacity	800	800	kg
Kaldırma yüksekliği / Lifting height	(h ₃ + h ₁₃)	2000	3000
Yük merkezi / Load center distance	(c)	500	500
Tekerlek mesafesi / Wheel base	(y)	1150	1150
Ağırlık (akü dahil) / Service weight (with battery)		1140	1180
Aksa binen yük ön/arka (yükülü) / Axle loading, laden front/rear		130/1010	130/1010
Aksa binen yük ön/arka (yüksüz) / Axle loading, unladen front/rear		600/540	600/540
Teker türü (ön/arka) / Wheel type (front/rear)		Poliüretan	Poliüretan
Teker ölçüsü (yürüyüş) / Tire size front		Ø 210 x 70	Ø 210 x 70
Teker ölçüsü (yük) / Tire size rear		Ø 140 x 100	Ø 140 x 100
Teker sayısı (yön/yük) / Number of wheels (drive/load)		1x/2	1x/2
Mast kapalı yükseklik / Lowered mast height	(h ₁)	1495	1995
Serbest kaldırma / Standard free lift	(h ₂)	-	-
Mast açık yükseklik / Extended mast height	(h ₄)	2600	3600
Makine uzunluğu / Overall length	(l ₁)	2420	2420
Makine genişliği / Overall width	(b ₁)	700/875	700/875
Çatal ölçüsü / Size of fork	(s/ e/ l)	35/100/1070	35/100/1070
Dıştan dışa çatal genişliği / Overall fork width	(b ₅)	220-600	220-600
Yerden yükseklik (gövde) / Ground clearance, centre of wheelbase (m ₂)		50	50
Koridor genişliği (1000x1200 mm palet) çapraz / Aisle width for pallets 1000x1200 crossway	(Ast)	2740	2740
Koridor genişliği (800x1200 mm palet) uzunlamasına / Aisle width for pallets 800x1200 lengthways	(Ast)	2850	2850
Dönme yarıçapı / Turning radius	(Wa)	1300	1300
Yürüyüş hızı (yükülü/yüksüz) / Traveling speed (with/without load)		3/3.5	3/3.5
Kaldırma hızı (yükülü/yüksüz) / Lifting speed (with/without load)		0,145/0,215	0,145/0,215
İndirme hızı (yükülü/yüksüz) / Lowering speed (with/without load)		0,105	0,105
Tırmanma kabiliyeti (yükülü/yüksüz) / Gradient (with/without load)		3/5	3/5
Fren / Service brake		Elektromanyetik	Elektromanyetik
Yürüyüş motoru / Driving motor		0.75	0.75
Kaldırma Motoru / Lifting motor		2	2
Akü / Battery voltage, nominal capacity		24 / 100	24 / 100
Akü ağırlık / Battery weight		65	65

Art.No. 51000141

NL-PSCB 0820 D

Art.No. 51000142

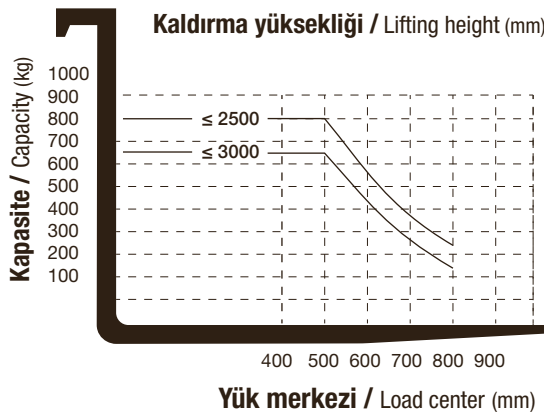
NL-PSCB 0830 D

Standart Ekipmanlar

- DC sürüş motoru
- Bakım gerektirmeyen akü
- Ayarlanabilir çatal
- Dahili Şarj Cihazı
- Acil durum butonu

Standard Equipments

- DC drive motor
- Maintenance-free battery
- Adjustable fork
- Onboard charger
- Key-switch, emergency





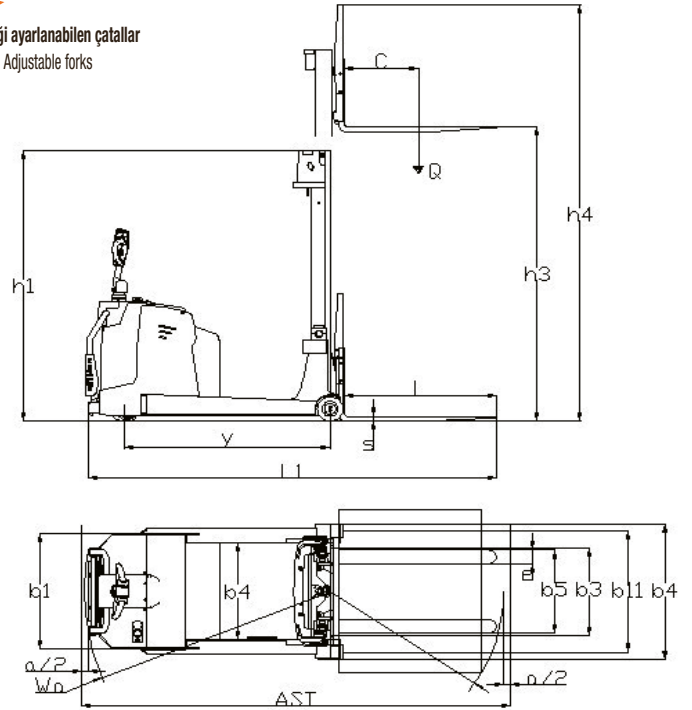
Ergonomik sürüş kolu tasarımı
Ergonomic design of operation handle



Katlanabilir sürüş platformu ve koruma kolları
Foldable platform with protective arms



Genişliği ayarlanabilen çatallar
Adjustable forks



HARİCİ ŞARJ CİHAZI
EXTERNAL CHARGER



YAN AKÜ YÜKLEME
SIDE BATTERY LOADING

DENGE AĞIRLIKLIL İSTİF MAKİNESİ /
ELECTRIC PEDESTRIAN STACKER

	PSCB 1625 D	PSCB 1635 D	PSCB 2025 D	PSCB 2035 D	PSCB 2045 T	PSCB 2050 T	PSCB 2055 T	
Güç / Power	Aküli	Aküli	Aküli	Aküli	Aküli	Aküli	Aküli	Art.No. 51000143
Kullanım şekli / Type of operation	Yaya	Yaya	Yaya	Yaya	Yaya	Yaya	Yaya	NL-PSCB 1625 D
Side shift	-	-	+	+	+	+	+	Art.No. 51000144
Çatal tilti / Fork tilt	+	+	+	+	+	+	+	NL-PSCB 1635 D
Kaldırma kapasitesi / Capacity	1600	1600	2000	2000	2000	2000	2000	kg
Kaldırma yüksekliği / Lifting height (h ₃ + h ₁₃)	2500	3500	2500	3500	4500	5000	5500	mm
Yük merkezi / Load center distance (c)	500	500	500	500	500	500	500	mm
Tekerlek mesafesi / Wheel base (y)	1450	1450	1450	1450	1450	1450	1450	mm
Ağırlık (akü dahil) / Service weight (with battery)	2350	2410	2550	2630	2800	2830	2860	kg
Teker türü (ön/arka) / Wheel type (front/rear)	Poliüretan	Poliüretan	Poliüretan	Poliüretan	Poliüretan	Poliüretan	Poliüretan	Art.No. 51000146
Teker ölçüsü ön / Tire size front	Ø 230 x 75	Ø 230 x 75	Ø 254 x 100	Ø 254 x 100	Ø 254 x 100	Ø 254 x 100	Ø 254 x 100	mm
Teker sayısı (yön/yük) / Number of wheels (drive/load)	2/1x+2	2/1x+2	4/1x	4/1x	4/1x	4/1x	4/1x	mm
Mast kapalı yükseklik / Lowered mast height (h ₁)	1760	2260	1750	2250	2100	2266	2432	mm
Serbest kaldırma / Standard free lift (h ₂)	-	-	-	-	1155	1321	1487	mm
Mast açık yükseklik / Extended mast height (h ₄)	3400	4400	3435	4435	5435	5935	6435	mm
Makine uzunluğu / Overall length (l ₁)	2770	2770	2990	2990	2990	2990	2990	mm
Makine genişliği / Overall width (b ₄)	1050	1050	900/1110	900/1110	900/1090	900/1090	900/1090	mm
Çatal ölçüsü / Size of fork (s/ e/ l)	35/100/1070	35/100/1070	40/122/1070	40/122/1070	40/122/1070	40/122/1070	40/122/1070	mm
Dıştan dışa çatal genişliği / Overall fork width (b ₅)	220/750	220/750	245/695	245/695	264/732	264/732	264/732	mm
Yerden yükseklik (gövde) / Ground clearance, centre of wheelbase (m ₂)	66	66	80	80	80	80	80	mm
Koridor genişliği (1000x1200 mm palet) çapraz / Aisle width for pallets 1000x1200 crossway (Ast)	3250	3250	3180	3180	3180	3180	3180	mm
Koridor genişliği (800x1200 mm palet) uzunlamasına / Aisle width for pallets 800x1200 lengthways (Ast)	3350	3350	3300	3300	3300	3300	3300	mm
Dönme yarıçapı / Turning radius (Wa)	1820	1820	1750	1750	1750	1750	1750	mm
Yürüyüş hızı (yükli/yüksüz) / Traveling speed (with/without load)	4 / 5.8	4 / 5.8	6/10	6/10	6/10	6/10	6/10	km/h
Kaldırma hızı (yükli/yüksüz) / Lifting speed (with/without load)	0,080/0,110	0,080/0,110	0,100/0,140	0,100/0,140	0,100/0,140	0,100/0,140	0,100/0,140	m/sn
İndirme hızı (yükli/yüksüz) / Lowering speed (with/without load)	0,120/0,140	0,120/0,140	0,100/0,095	0,100/0,095	0,100/0,095	0,100/0,095	0,100/0,095	m/sn
Tırmanma kabiliyeti (yükli/yüksüz) / Gradient (with/without load)	5/8	5/8	6/10	6/10	6/10	6/10	6/10	%
Fren / Service brake	Elektromanyetik / Electromagnetic							
Yürüyüş motoru / Driving motor	1.5	1.5	2.5	2.5	2.5	2.5	2.5	kW
Kaldırma Motoru / Lifting motor	2	2	3	3	3	3	3	kW
Akü / Battery voltage, nominal capacity	24/270	24/270	24/270	24/270	24/270	24/270	24/270	V/Ah
Akü ağırlık / Battery weight	200	200	235	235	235	235	235	kg

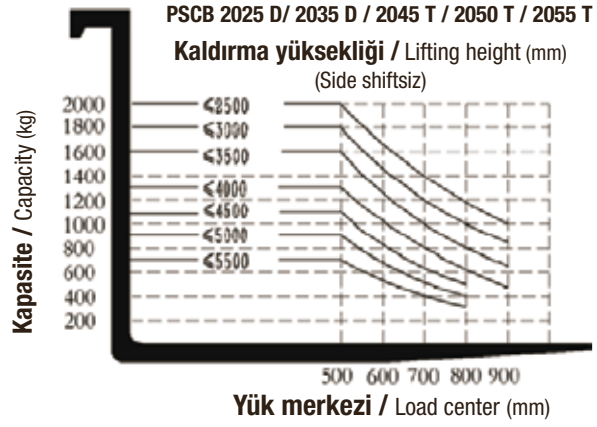
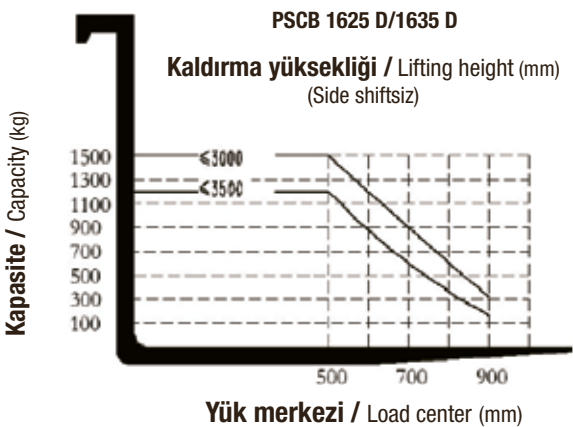
- Art.No. 51000143
- NL-PSCB 1625 D**
- Art.No. 51000144
- NL-PSCB 1635 D**
- Art.No. 51000145
- NL-PSCB 2025 D**
- Art.No. 51000146
- NL-PSCB 2035 D**
- Art.No. 51000147
- NL-PSCB 2045 T FFL**
- Art.No. 51000148
- NL-PSCB 2050 T FFL**
- Art.No. 51000149
- NL-PSCB 2055 T FFL**

Standart Ekipmanlar

- AC sürüş motoru
- EPS (Hafif kumanda kolu)
- Koruma kolları
- Sürüş platformu
- Yan akü yükleme
- Ayarlanabilir çatal
- Harici Şarj Cihazı
- Acil durum butonu

Standard Equipments

- AC drive motor
- EPS (elektrik power steering)
- Protective arms
- Driving platform
- External charger
- Adjustable fork
- Key-switch, emergency



ELEKTRİKLİ ÇEKİCİLER/ ELECTRIC WALKIE TOW TRACTOR

NL-TWT 02

Art.No. 51000105

NL- TWT 02

Yük kapasitesi / Load capacity		1000	kg
Çekme kapasitesi / Rated drawbar pull		200	N
Tekerlek mesafesi / Wheel base	(y)	325	mm
Aksa binen yük ön/arka (yüklü) / Axle loading, laden front/rear		46/16	kg
Teker türü / Wheel type (ön/arka, front/rear)		Poliüretan	
Teker ölçüsü,ön / Tire size,front		Ø 250 x 80	mm
Teker ölçüsü,arka / Tire size,rear		Ø 75 x 32	mm
Teker sayısı / Number of wheels (yön/yük, drive/load)		2 x + 2 / -	
Teker arası mesafe (ön) / Track width (front)	(b ₁₀)	185	mm
Teker arası mesafe (arka) / Track width (rear)	(b ₁₁)	380	mm
Sürüşte kontrol kolu yüksekliği / Height of tiller in drive position (min./max.)	(h _{1,d})	750/1250	mm
Makine uzunluğu / Overall length	(l ₁)	810	mm
Makine genişliği / Overall width	(b ₁)	490	mm
Gövde yerden yüksekliği / Ground clearance, centre of wheelbase	(m ₂)	38	mm
Dönme yarıçapı / Turning radius	(Wa)	475	mm
Yürüyüş hızı (yükli/yüksüz) / Traveling speed (with/without load)		4.2/4.5	km/h
Kol çekmi kuvveti (yükli/yüksüz) / Drawbar pull with/without load		200 / -	N
Max. Kol çekmi kuvveti (yükli/yüksüz) / Max. Drawbar pull (with/without load)		450 / -	N
Fren / Service brake		Elektromanyetik	
Yürüyüş motoru / Drive motor rating S2 60 min		0.3	kW
Akü / Battery voltage, nominal capacity		24/24	V/Ah
Akü ağırlık / Battery weight		16	kg
Sürüş kontrol tipi / Type of drive control		DC-Speed Control	
Gürültü seviyesi / Sound level		<62	dB (A)
Ağırlık / Weight		62	kg



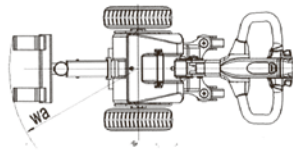
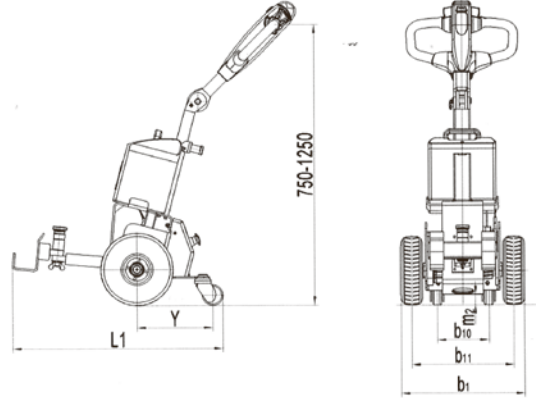
**İZ BIRAKMAYAN
DOLGU TEKER**



**Kolay, güvenilir ve emniyetli
akü değişimi / Easy, safe and reliable
battery exchange**

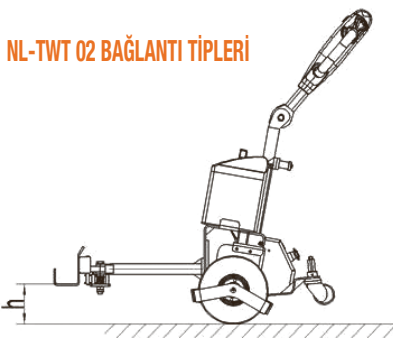


**Ayarlanabilir tutma kolu / Adjustable tiller
position for ergonomics**



- Dar alanlarda, sık taşıma operasyonlarında ve orta mesafedeki taşımalar için kullanılır.
- Küçük depolarda veya mobilya mağazalarında taşıma araçlarının çekilmesi gibi operasyonlarda kullanılır.
- Harici şarj cihazı standarttır.
- İz bırakmayan tekerlekler standarttır.

NL-TWT 02 BAĞLANTI TIPLERİ



TİP A	TİP B	TİP C	TİP D
$\phi_1 = 20 \text{ mm}, \phi_2 = 25 \text{ mm}$ $h = 148 \sim 268 \text{ mm}$ $l = 402.5 \text{ mm}$	$\phi = 20 \text{ mm},$ $h = 96 \sim 276 \text{ mm}$	$\phi = 25 \text{ mm},$ $h = 148 \sim 268 \text{ mm}$ $l = 424.5 \text{ mm}$	$w_1 = 80 \text{ mm}, w_2 = 240 \text{ mm}$ $h = 88 \sim 208 \text{ mm}$ $l = 375 \text{ mm}$

ELEKTRİKLİ ÇEKİCİLER / ELECTRIC TOWING TRACTOR/TOWING TRACTOR

NL-TWT 03

Art.No. 51000106

NL-TWT 03

Güç kaynağı / Power supply	Elektrik	
Kullanım şekli / Operating type	Oturmalı	
Teker türü / Tyres	Pnömatik lastik teker	
Teker sayısı (x=yürüyüş tekeri) yön/yük / Tyre Quantity (front / rear)	2/2x	
Maksimum çekiş gücü / Max. traction	4410 (450)	N (kgf)
Çekme kapasitesi / Traction capacity	1470 (155)	N (kgf)
Maksimum çekilen ağırlık / Traction weight	6000	kg
Sürüş hızı yüksüz/ yüklü / Driving Speed - without loaded / with loaded	17 / 7	km/h
Tırmanma kabiliyeti yüksüz/yüklü / Max. gradeability- without loaded / with loaded	30	%
Makine uzunluğu kancalı/kancasız / Overall length with hook / without hook	2000 / 1870	mm
Ön çıkıntı / Front overhang	150	mm
Arka çıkıntı / Rear overhang	370	mm
Makine genişliği / Overall width	960	mm
Toplam yükseklik / Overall height	1220	mm
Dönme yarıçapı / Turning radius	1845	mm
Kanca uzunluğu / Hook length	136	mm
Kanca yüksekliği / Hook height	290 / 340 / 390	mm
Tekerlek mesafesi / Wheelbase	1350	mm
Tekerler arası mesafe ön/arka / Tread front wheel/rear wheel	260 / 860	mm
Min. zemin yüksekliği / Ground clearance	100	mm
Platform yüksekliği / Platform height	340	mm
Toplam ağırlık akülü/aküsüz / Total weight with battery / without battery	1150 / 610	kg
Standart akü ile ağırlık dağılımı / Weight layout (with standart battery)	370 / 780	kg
Teker ölçüleri ön/arka / Tyres dimention front/rear	3,50-5-6PR / 4,00-8-6PR	mm
Akü / Battery	48 / 320	V / AH
Akü ağırlığı / Battery weight	540	kg
Yürüyüş motoru / Motor driving	AC - 4.0	kW
Sürüş kontrol tipi / Control unit type	AC - Curtis Kontrol	



- Yeni dijital AC sürüş ünitesi
New digital Ac driving unit
- Geliştirilmiş AC kontrol sistemi
Advanced AC control system
- Yenileyici fren fonksiyonu
Regenerative braking function
- Ağır hizmet süspansiyonlu koltuk
Heavy duty suspension seat

KABİN OPSİYONELDİR.
THE CABIN IS OPTIONAL

Baş üstü koruma, pencere ve silecekli
6 ton kapasiteli çekici araç
Tow Tractor 6ton with roof,
window and wiper

HARİCİ ŞARJ CİHAZI
EXTERNAL CHARGER



Üstü açık 6 ton
kapasiteli çekici araç
Tow Tractor 6ton
without roof,



ELEKTRİKLİ ÇEKİCİLER / ELECTRIC TOWING TRACTOR

NL-TWT 04

Art.No. 51000107

NL- TWT 04

Güç kaynağı / Power supply	Elektrik / Electric	
Kullanım şekli / Operating type	Ayakta	
Teker türü / Tyres	Poliüretan	
Teker sayısı (x=yürüyüş tekeri) yön/yük / Tyre Quantity (front / rear)	1x/2/2	
Maksimum çekim gücü / Max. traction	3000 (300)	N (kgf)
Çekme kapasitesi / Traction capacity	750 (75)	N (kgf)
Maksimum çekilen ağırlık / Traction weight	3000	kg
Sürüş hızı yüksüz/ yüklü / Driving Speed - without load / with load	7.5 / 6	km/h
Tırmanma kabiliyeti yüksüz/yüklü / Max. gradeability- without load / with load	15	%
Makine uzunluğu kancalı/kancasız / Overall length with hook / without hook	1373 / 1287	mm
Makine genişliği / Overall width	800	mm
Toplam yükseklik / Overall height	1270	mm
Dönme yarıçapı / Turning radius	1150	mm
Kanca uzunluğu / Hook length	136	mm
Kanca yüksekliği / Hook height	170/220/270/320	mm
Toplam ağırlık akülü/aküsüz / Total weight with battery / without battery	660 / 380	kg
Fren / Brake	Elektromanyetik	
Akü / Battery	24/240	V/Ah
Sürüş kontrol tipi / Control unit type	DC 1.5	kW

HARİCİ ŞARJ CİHAZI
EXTERNAL CHARGER



ELEKTRİKLİ ÇEKİCİLER/ ELECTRIC WALKTQIE TOW TRACTOR

NL-TWT 05

Art.No. 51000103

NL- TWT 05

Sürüş tipi / Drive unit	Akülü	
Operatör tipi / Operator type	Yaya	
Kapasite / Capacity	4000	kg
Dingil mesafesi / Wheelbase	Q	1000 mm
Ağırlık (akü dahil) / Weight (with battery)	650	kg
Aksa binen yük (yüksüz) ön-arka / Axle loading (unladen) front-back	480/170	kg
Tekerlek tipi / Tyre type	Poliüretan	
Tekerlek ölçüsü (Sürüş tekeri) / Tyre size(driving wheels)	Ø 210 x 75 mm	
Tekerlek ölçüsü (Yük tekeri) / Tyre size (steering wheels)	Ø 85 x 145 mm	
Denge tekeri / Tyre size	Ø 150 x 50 mm	
Teker sayısı / Wheels number driving	1x +2/2	
Kaldırma yüksekliği / Lift height	170	mm
Toplam yükseklik / Max. Height	h15	1520 mm
Çeki oku yüksekliği / Towing coupling height	h13	205 mm
Uzunluk / Overall legth	l1	1750 mm
Stand yüksekliği / Stand height	h7	150 mm
Genişlik / Overall width	b1	850 mm
Çatallar dıştan dışa mesafe / Distance between fork-arms	b5	512 mm
Yerden yükseklik / Ground clearance	m2	30 mm
Dönme yarıçapı / Turning radius	Wa	1700 mm
Sürüş hızı (yüklü/yüksüz) / Travel speed (laden/unladen)	7/8 km	
Kaldırma hızı (yüklü/yüksüz) / Lifting speed (laden/unladen)	0.85/0.85 m/sn	
İndirme hızı (yüklü/yüksüz) / Lowering speed (laden/unladen)	0.30/0.30 m/sn	
Fren tipi / Brake type	Elektromanyetik	
Sürüş motoru / Drive motor	AC 1.5	kW
Kaldırma motoru / Lift motor	DC 2.0	kW
Akü / Battery	24/165	V/Ah
Akü ağırlığı / Battery weight	150	kg
Sürüş tipi / Type of drive unit	EPS	

HARİCİ ŞARJ CİHAZI
EXTERNAL CHARGER



AKÜLÜ İSTİF MAKİNESİ / ELECTRIC STACKER		NL-ES1530 DMX	
Güç / Power		Aküü	
Kullanım şekli / Type of operation		Yaya	
Kaldırma kapasitesi / Capacity		1500	kg
Yük merkezi / Load center distance	(c)	600	mm
Yük mesafesi / Load distance centre of drive axle	(x)	-	mm
Tekerlek mesafesi / Wheel base	(y)	1167	mm
Ağırlık (akü dahil) / Service weight (with battery)		495	kg
Aksa binen yük ön/arka (yükli) / Axle loading, laden front/rear		-	kg
Aksa binen yük ön/arka (yüksüz) / Axle loading, unladen front/rear		-	kg
Teker türü (ön/arka) / Wheel type (front/rear)		Poliüretan	
Teker ölçüsü (yürüyüş) / Tire size front		Ø 210 x 70	mm
Teker ölçüsü (yük) / Tire size rear		Ø 80 x 70	mm
Teker ölçüleri (denge) / Additional wheels (dimensions)		Ø 115 x 55	mm
Teker sayısı (yön/yük) / Number of wheels (drive/load)		1x+2/4	
Teker arası mesafe (ön) / Track width (front)	(b ₁₀)	522	mm
Teker arası mesafe (arka) / Track width (rear)	(b ₁₁)	410 / 535	mm
Mast kapalı yükseklik / Lowered mast height	(h ₁)	1745	mm
Serbest kaldırma / Free lift	(h ₂)	-	mm
Kaldırma yüksekliği / Lifting height	(h ₃ + h ₁₃)	3000	mm
Mast açık yükseklik / Extended mast height	(h ₄)	2924	mm
Sürüşte kontrol kolu yüksekliği /		700 / 1225	mm
Height of tiller in drive position (min./max.)	(h ₁₄)		
Minimum çatal yüksekliği / Fork height lowered	(h ₁₃)	86	mm
Makine uzunluğu / Overall length	(l ₁)	1740	mm
Çatal gövdesine kadarki uzunluk / Length to face of forks	(l ₂)	590	mm
Makine genişliği / Overall width	(b ₁)	795	mm
Çatal ölçüsü / Size of fork	(s/ e/ l)	60x160x1150	mm
Dıştan dışa çatal genişliği / Overall fork width	(b ₅)	570	mm
Yerden yükseklik (gövde) / Ground clearance, centre of wheelbase	(m ₂)	26	mm
Koridor genişliği (1000x1200 mm palet) çapraz /		2074	mm
Aisle width for pallets 1000x1200 crossway	(Ast)		
Koridor genişliği (800x1200 mm palet) uzunlamasına /		2040	mm
Aisle width for pallets 800x1200 lengthways	(Ast)		
Dönme yarıçapı / Turning radius	(Wa)	1342	mm
Yürüyüş hızı (yükli/yüksüz) / Traveling speed (with/without load)		4.0 / 4.2	km/h
Kaldırma hızı (yükli/yüksüz) / Lifting speed (with/without load)		0.92 / 1.36	m/sn
İndirme hızı (yükli/yüksüz) / Lowering speed (with/without load)		1.12 / 0.98	m/sn
Tırmanma kabiliyeti (yükli/yüksüz) / Gradient (with/without load)		6 / 8	%
Fren / Service brake		Elektromanyetik	
Yürüyüş motoru / Driving motor		0.75	kW
Kaldırma Motoru / Lifting motor		2.2	kW
Akü / Battery		2x 12 / 100	V/Ah
Akü ağırlığı / Battery weight		2 x 27	kg
Sürüş kontrol tipi / Type of drive control		DC Speed Kontrol	
Gürültü seviyesi / Sound level at driver's ear acc. to EN 12053		<69	dB (A)

* Özel kaldırma yükseklikleri için satış temsilcimiz ile irtibata geçiniz.

