



■ **Elektrikli Zincirli Vinçler**
Electric Chain Hoists

■ **Havalı Vinçler**
Air Chain Hoists

■ **Manuel, Elektrikli ve Havalı Şaryolar**
Manuel, Electric and Air Trolleys

■ **Zincirli Ceraskallar**
Chain Hoist

■ **Zincirli Çektirmeler**
Lever Hoists

■ **Halatlı Çektirmeler**
Pulling Hoists

■ **Irgatlar**
Brake Winchs

CERASKAL ve VİNÇLER
HOISTS

ELEKTRİKLİ KANCALI ZİNCİRLİ VİNÇ / ELECTRIC CHAIN HOIST WITH HOOK

	NL-D 025 H	NL-D 050 H	NL-D 100 H	
Kaldırma kapasitesi / Capacity	250	500	1000	kg
Zincir donanı / No. of column of load chain	1	2	2	sıra
Standart kaldırma yüksekliği / Lifting height	6.5	6.5	6.5	m
Kaldırma hızı / Lifting speed	8/ 2,4	4/ 1,2	4/ 1,2	m/dk
Kaldırma motoru / Lifting motor	0,36/ 0,01	0,36/ 0,01	0,76/ 0,24	kw
Voltaj / Voltage	380	380	380	V
Vinç ağırlığı / Weight	28	34	63	kg

Not: Ray kısıkcacı opsiyonel seçenektir.

Note: Beam clamp is optional.

- Tüm modellerde kaldırma-indirme hareketi çift hızlı, yürütme tek hızlı
- In all the models lifting- lowering has double speed and travelling has single speed

- Konik rotor
- Çift hızlı
- DIN 5684 normunda zincir
- Limit şalterli (2 adet)
- Mekanik fren
- Kompakt dizayn
- Kolay servis ve bakım
- Kolay montaj ve demontaj
- Conical rotor
- Double speed
- DIN 5684 chain
- Limit switches (2 pieces)
- Mechanical brake
- Compact design
- Ease of service and maintenance
- Ease of mounting and dismounting



Art.No. 52500051	NL-D 025 H
Art.No. 52500052	NL-D 050 H
Art.No. 52500053	NL-D 100 H

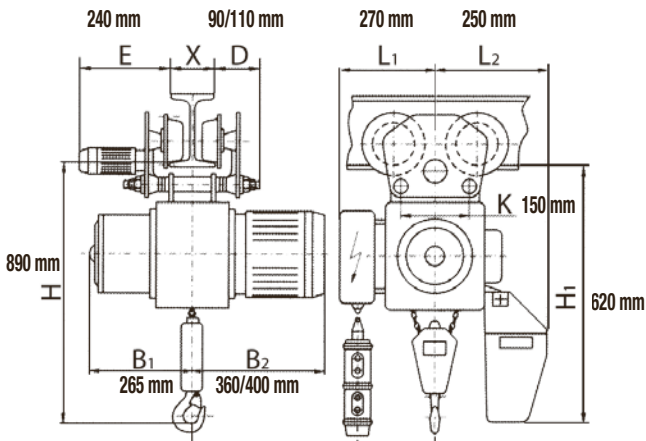


Art.No. 52500057	NL-S 200 H
Art.No. 52500059	NL-D 200 H

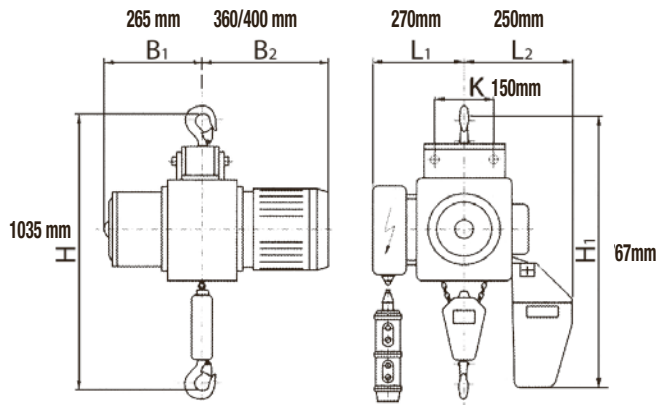


ELEKTRİKLİ ZİNCİRLİ VİNÇ / ELECTRIC CHAIN HOIST

	NL-S 200 H Kancalı	NL-D 200 H Kancalı	
Kapasite / Capacity	2000	2000	kg
Kaldırma hızı / Lifting speed	4	4/1	m/dk
Yürüyüş hızı / Travelling speed	-	-	m/dk
Kaldırma motoru / Lifting motor	1.5	1.5/ 0.33	kw
Yürüyüş motoru / Driving motor	-	-	kw
Zincir donanı / No of column of load chain	2	2	
Zincir çapı / Chain diameter	9 x 27	9 x 27	mm
Kaldırma yüksekliği / Lifting height	6	6	m
Profil çalışma aralığı / I - beam range	-	-	
Min. dönme yarıçapı / Min. turning radius	-	-	m
Ağırlık / Weight	135	172	kg
Voltaj / Voltage	380		V



Elektrikli Şaryo / Electric Trolley (ET Serisi/ Series)

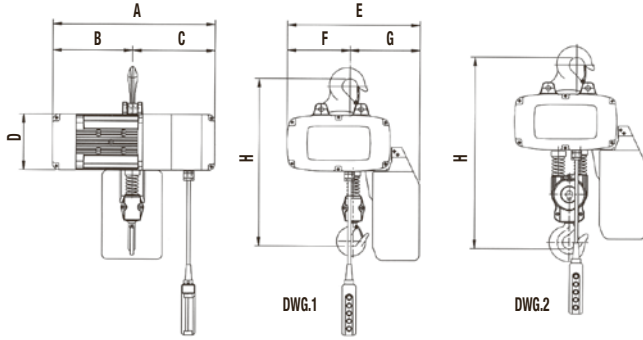


Kancalı / Upper hook (H Serisi/ Series)

ELEKTRİKLİ ZİNCİRLİ VİNÇ (NLXN) / ELECTRIC CHAIN HOIST (NLXN)

- Yükleme aralığı FEM 2m/ ISO M5' e tekabül ettiği için geniş bir uygulama alanı sağlamakta.
- Yüksek hız ile minimum hız aralığı ayarlanabilir oluşu itibarı ile kesin ve detaylı bir yüklemeye imkanı sunmakta.
- 48 Volt ile çalışması sonucu güvenli bir kullanım sağlamakta.
- Dayanıklı alüminyumdan üretilmiş olan zincir çantası çok sık kullanımlara uygun olarak tasarlanıp imal edilmiştir.
- Standart asmalı ürünlerimiz düz, alçak tavan ceraskal, yürütmeli arabalı ve alçak yürütme arabalı ürünlerimiz bulunmaktadır.

- Load spectrum conforms to FEM 2m/ ISO M5 covering a wide range of applications.
- Speed ratio of 4:1 clearly delineates between high speed and low speed, providing the precise load spotting capacities required in many applications.
- 48V control voltage for operator safety.
- The rugged aluminum alloy casting is engineered to withstand the rigors of repeated lifting cycles.
- Standard suspensions include Plain Trolley (PT), Low headroom Plain Trolley (LPT), Geared Trolley (GT), Low headroom Geared Trolley (LGT) and motorized Trolley.



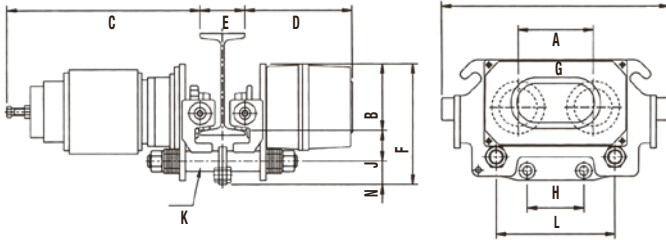
Örnek Uygulamalar / Sample Applications



İstenilen uzunlukta zincir temin edilebilmektedir.

Kod No Code No	Model	Çalışma Yük Limiti WLL (kg)	Kaldırma Yükseklği Lifting Height (m)	DWG No	Boyutlar Dimensions (mm)								Yük Zinciri Load Chain Çap x iç uzunluk Dia x pitch	Kaldırma Hızı ve Motor Gücü / Hoisting Speed and Motor Power 50Hz		Yürütme Hızı ve Motor Gücü/ Travelling Speed and Motor Power 50Hz		Enerji Energy (V/Hz)	E.D Oranı %	Donam/ Load Chain Fall No	Net Ağırlık/ Brüt Ağırlık/ N.W/G. W (kg)
					A	B	C	D	E	F	G	H		Çift Hız/ Dual Spd. m / dk	Motor Gücü/ Motor Power kw	Çift Hız/ Dual Spd. m / dk	Motor Gücü/ Motor Power kw				
71301251	NLXN-251	250	3	1	380	175	205	135	299	143	156	376	Φ 4.0x12.0	12/2.7	0.6/0.15	20/5	0.12/0.03	380/50	40/20	1	30/ 42
71301501	NLXN-501	500	3	1	468	221	247	156	366	186	180	485	Φ 6.3x19.1	10/2.5	1.1/0.28	20/5	0.18/0.04	380/50	40/20	1	42/ 57
71311002	NLXN-1002	1000	3	2	468	221	247	156	366	186	180	531	Φ 6.3x19.1	5/1.25	2/8P	20/5	2/8P	380/50	40/20	2	45/ 60
71311001	NLXN-1001	1000	3	1	488	240	248	170	398	188	210	520	Φ 7.1x20.2	8/2	1.5/0.37	20/5	0.37/0.09	380/50	40/20	1	57/ 77
71312002	NLXN-2002	2000	3	2	488	240	248	170	398	188	210	592	Φ 7.1x20.2	4/1	2/8P	20/5	2/8P	380/50	40/20	2	62/ 82

ELEKTRİKLİ ŞARYO (NLXT) / ELECTRIC TROLLEY (NLXT)



ELEKTRİKLİ ŞARYO (NLXT) /

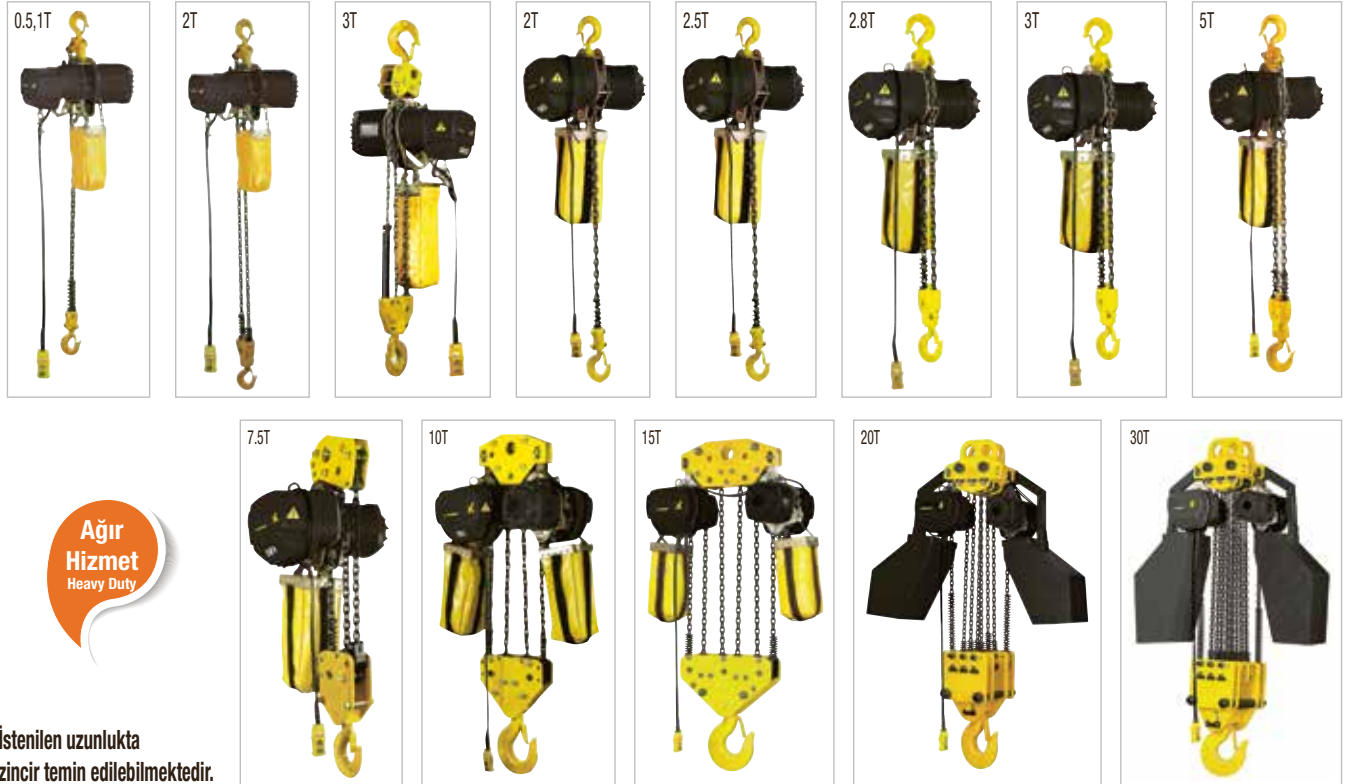
ELECTRIC TROLLEY (NLXT)



Kod No Code No	Model	Boyutlar / Dimensions (mm)											Hız Speed (m / dk) 50 Hz	Motor (m / dk)	Enerji Energy (V/Hz)	Net Ağırlık/ N.W (kg)	Min Dönüş RADIUS/ Min. radius curve (m)				
		A	B	C	D	E	F	G	H	L	J	N						K			
71401501	NLXT-0501																				
71420501	NLXTD-0501	382	111.5	324	180	75~125	202	125.5	95.5	200	51.5	39	7/8"-9UNC (φ 22.2)	20/5	0.12/0.03 - 2/8P	380/50	45	1.3			
71411001	NLXT-1001																				
71421001	NLXTD-1001	382	111.5	324	180	75~125	202	125.5	120	200	51.5	39	7/8"-9UNC (φ 22.2)	20/5	0.18/0.04 - 2/8P	380/50	45	1.3			
71411002	NLXT-1002																				
71421002	NLXTD-1002	382	111.5	324	180	75~125	202	125.5	95.5	200	51.5	39	7/8"-9UNC (φ 22.2)	20/5	0.18/0.04 - 2/8P	380/50	45	1.3			
71412002	NLXT-2002																				
71422002	NLXTD-2002	392	125	357	183	100~150	221	159	120	230	60	36	1"-8UNC (φ 25.4)	20/5	0.37/0.09 - 2/8P	380/50	50	1.7			

ELEKTRİKLİ ZİNCİRLİ VİNÇ (Classic) / ELECTRIC CHAIN HOIST (Classic)

* Dual Speed E.D Rating: 40/ 120 * Çift Hız E.D Oranı: 40/ 120

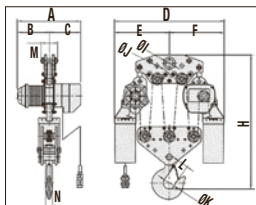
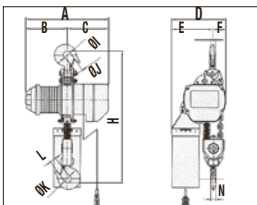
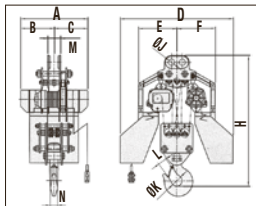
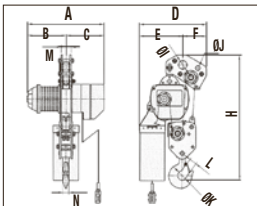
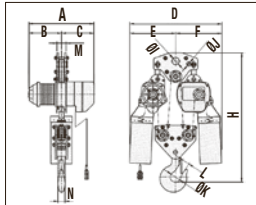
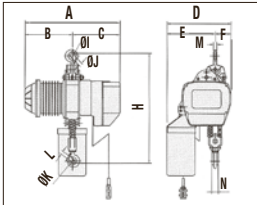


İstenilen uzunlukta zincir temin edilebilmektedir.

Kod No Code No	Model	Kaldırma Kapasitesi Lifting Capacity (SWL)	Kaldırma Hızı Lifting Speed (m / dk)	Zincir Çapı Chain Diam. (mm)	Zincir Donanı Load Chain Fall No	Kaldırma Yüksekliği Lifting Height (m)	Motor Gücü Motor Power (kW)	E.D. Oranı E.D Rating (%)	Enerji/ Energy (V)	Ağırlık Weight (kg)	Ambalaj Boyutları Packaging LxWxH (cm)
71100500	NSL050	0,5t	6,7	7,1	1	3 m	1,8	40	380 / 50 Hz	55	60 x 57 x 33
71100501	NSH050	0,5t	9,2	7,1	1	3 m	1,8	40	380 / 50 Hz	55	60 x 57 x 33
71100506	NSLD050	0,5t	6,7 / 2,2	7,1	1	3 m	1,8 / 0,6	40	380 / 50 Hz	55	60 x 57 x 33
71100507	NSHD050	0,5t	9,2 / 3,1	7,1	1	3 m	1,8 / 0,6	40	380 / 50 Hz	55	60 x 57 x 33
71100503	NSF050	0,5t	6,7	7,1	1	3 m	1,8	15	220 / 50 Hz	55	60 x 57 x 33
71101000	NSL100	1t	4,7	7,1	1	3 m	1,8	40	380 / 50 Hz	55	60 x 57 x 33
71101001	NSH100	1t	6,7	7,1	1	3 m	1,8	40	380 / 50 Hz	55	60 x 57 x 33
71101006	NSLD100	1t	4,7 / 1,6	7,1	1	3 m	1,8 / 0,6	40	380 / 50 Hz	55	60 x 57 x 33
71101007	NSHD100	1t	6,7 / 2,2	7,1	1	3 m	1,8 / 0,6	40	380 / 50 Hz	55	60 x 57 x 33
71101003	NSF100	1t	6,7	7,1	1	3 m	1,8	15	220 / 50 Hz	55	60 x 57 x 33
71102000	NSL200	2t	2,3	7,1	2	3 m	1,8	40	380 / 50 Hz	61	60 x 57 x 33
71102001	NSH200	2t	3,3	7,1	2	3 m	1,8	40	380 / 50 Hz	61	60 x 57 x 33
71102014	NSLD200	2t	2,3 / 0,8	7,1	2	3 m	1,8 / 0,6	40	380 / 50 Hz	61	60 x 57 x 33
71102009	NSHD200	2t	3,3 / 1,1	7,1	2	3 m	1,8 / 0,6	40	380 / 50 Hz	61	60 x 57 x 33
71102004	NSF200	2t	2,3	7,1	2	3 m	1,8	15	220 / 50 Hz	61	60 x 57 x 33
71103000	NSL300	3t	1,5	7,1	3	3 m	1,8	40	380 / 50 Hz	73	62 x 62 x 50
71103001	NSH300	3t	2,2	7,1	3	3 m	1,8	40	380 / 50 Hz	73	62 x 62 x 50
71103002	NSLD300	3t	1,5 / 0,5	7,1	3	3 m	1,8 / 0,6	40	380 / 50 Hz	73	62 x 62 x 50
71103003	NSHD300	3t	2,2 / 0,7	7,1	3	3 m	1,8 / 0,6	40	380 / 50 Hz	73	62 x 62 x 50
71102010	NSSD200	2t	6,6 / 2,2	10	1	3 m	3,7 / 1,2	40	380 / 50 Hz	125	73 x 57 x 41
71102002	NSS200	2t	6,6	10	1	3 m	3,7 / 1,2	40	380 / 50 Hz	125	73 x 57 x 41
71102500	NSS250	2,5t	5,2	11,2	1	3 m	3,7	40	380 / 50 Hz	130	73 x 57 x 41
71102501	NSSD250	2,5t	5,2 / 1,7	11,2	1	3 m	3,7 / 1,2	40	380 / 50 Hz	130	73 x 57 x 41
71103004	NSS300	3t	4,3	10	2	3 m	3,7	40	380 / 50 Hz	140	73 x 57 x 41
71103005	NSSD300	3t	4,3 / 1,4	10	2	3 m	3,7 / 1,2	40	380 / 50 Hz	140	73 x 57 x 41
71105000	NSS500	5t	2,6	11,2	2	3 m	3,7	40	380 / 50 Hz	153	73 x 57 x 41
71105001	NSSD500	5t	2,6 / 0,9	11,2	2	3 m	3,7 / 1,2	40	380 / 50 Hz	153	73 x 57 x 41
71107500	NSS750	7,5t	1,8	11,2	3	3 m	3,7	40	380 / 50 Hz	195	73 x 57 x 41
71107501	NSSD750	7,5t	1,8 / 0,6	11,2	3	3 m	3,7 / 1,2	40	380 / 50 Hz	195	73 x 57 x 41
71110000	NSS1000	10t	2,6	11,2	4	3 m	3,7 x 2	40	380 / 50 Hz	410	86 x 85 x 75
71110001	NSSD1000	10t	2,6 / 0,9	11,2	4	3 m	3,7x2 / 1,2x2	40	380 / 50 Hz	410	86 x 85 x 75
71115000	NSS1500	15t	1,8	11,2	6	3 m	5 x 2	40	380 / 50 Hz	510	140 x 85 x 97
71115001	NSSD1500	15t	1,8 / 0,6	11,2	6	3 m	5x2/1,7x2	40	380 / 50 Hz	510	140 x 85 x 97
71120000	NSS2000	20t	1,3	11,2	8	3 m	5 x 2	40	380 / 50 Hz	890	170x105x167
71120001	NSSD2000	20t	1,3 / 0,43	11,2	8	3 m	5x2/1,7x2	40	380 / 50 Hz	890	170x105x167
71130000	NSS3000	30t	0,9	11,2	12	3 m	5 x 2	40	380 / 50 Hz	1035	170x105x167
71130001	NSSD3000	30t	0,9 / 0,3	11,2	12	3 m	5x2/1,7x2	40	380 / 50 Hz	1035	170x105x167

Ölçüler / Dimensions

Model	Kapasite Capacity (ton)	Boyutlar Dimensions (mm)												
		H (mm)	A (mm)	B (mm)	C (mm)	D (mm)	E (mm)	F (mm)	I (mm)	J (mm)	K (mm)	L (mm)	M (mm)	N (mm)
NSL050, NSH050, NSLD050, NSHD050, NSF050	0.5	570	505	245	260	240	115	125	40	28	40	28	23	23
NSL100, NSH100, NSLD100, NSHD100, NSF100	1	570	505	245	260	240	115	125	40	28	40	28	23	23
NSL200, NSH200, NSLD200, NSHD200, NSF200	2	700	505	245	260	240	175	65	46	36	46	36	31	31
NSL300, NSH300, NSLD300, NSHD300	3	880	505	245	260	280	175	105	52	43	52	43	34	34
NSSD200, NSSD200,	2	835	640	326	314	448	278	170	52	43	52	43	34	34
NSS250, NSSD250	2.5	880	640	326	314	448	278	170	52	43	52	43	34	34
NSS300, NSSD300	3	960	640	326	314	448	340	108	52	43	52	43	34	34
NSS500, NSSD500	5	1030	640	326	314	448	356	92	62	45	62	45	45	45
NSS750, NSSD750	7.5	1050	640	326	314	587	388	199	72	40	75	57	84	48
NSS1000, NSSD1000	10	1270	640	326	314	970	485	485	72	40	100	68	92	60
NSS1500, NSSD1500	15	1365	640	326	314	1360	680	680	80	40	120	90	169	85
NSS2000, NSSD2000	20	1700	866	433	433	1472	736	736	82	82	140	95	164	95
NSS3000, NSSD3000	30	1700	924	462	462	1472	736	736	92	92	140	95	221	95



"Netlift BLACX" Elektrikli Vinçlerin Avantajları:

- 24/48 volta dönüştürülmüş elektrik akımı özellikle nemli bölgelerde yanlış kullanımlarda anında müdahale imkanını vermekte.
- Otomatik fren sistemi ani elektrik kesintilerinde veya ürünün kapanmasında anında fren sistemi devreye girmekte.
- İkili fren sistemi daha emniyetli bir kullanımı sağlamakta.
- Limit dümesi zincirin gereksiz yer boşalmasını engellemekte.
- İleri teknoloji hata tespit röleleri motoru yanlış elektrik akımlarında korumaya alıp, hareket ettirmemekte.
- Acil durum freni opsiyonel olarak mevcuttur.
- Elektronik aşırı yüklenme koruması opsiyonel olarak mevcuttur.

"Netlift BLACX" Advantages of Electric Chain Hoist:

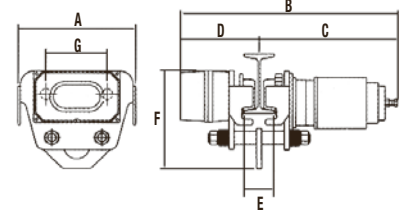
- Pendant control voltage transformed into 24V/48V to eliminate possible accident caused by circuit short and assure safe operation in wet environments.
- Automatic motor brake system features simultaneous braking upon power failure or switching off.
- Dual brake system assures safe operation.
- Limit switches hold chain from running out.
- Advanced phase error relay keeps motor motionless at incorrect power connection
- Optional emergency stop features available.
- Optional electronic overload protection available.

ELEKTRİKLİ ŞARYO (Classic MT) /
ELECTRIC TROLLEY (Classic MT)

ELEKTRİKLİ ŞARYO (Classic MT) / ELECTRIC TROLLEY (Classic MT)

Kod No Code No	Model	Kapasite Capacity (ton)	Flanş Geniřliđi Flange Width (E)	Hız Speed (m / dk)	Motor (kw)	Enerji Energy	Kutup Pole (kw)	Min. Dönüş Çapı Min. Radius (m)	Ağırlık Weight (kg)
				50 Hz					
712 01 000	MT-100	1	75-125	20	0,25	380 V / 50Hz	4,6	1,3	40
712 01 003	MTD-100	1	75-125	20/7	0,25/0,08	380 V / 50Hz	4/12	1,3	40
712 01 002	MTF-100	1	75-125	20	0,25	220 V / 50Hz	4,6	1,3	40
712 02 000	MT-200	2	100-150	20	0,25	380 V / 50Hz	4,6	1,5	45
712 02 003	MTD-200	2	100-150	20/7	0,25/0,08	380 V / 50Hz	4/12	1,5	45
712 02 002	MTF-200	2	100-150	20	0,25	220 V / 50Hz	4,6	1,5	45
712 03 000	MT-300	3	125-175	20	0,6	380 V / 50Hz	4,6	1,8	65
712 03 001	MTD-300	3	125-175	20/7	0,6/0,2	380 V / 50Hz	4/12	1,8	65
712 05 000	MT-500	5	125-175	20	0,6	380 V / 50Hz	4,6	2,0	89
712 05 001	MTD-500	5	125-175	20/7	0,6/0,2	380 V / 50Hz	4/12	2,0	89
712 07 500	MT-750	7.5	150-200	13	0,9	380 V / 50Hz	6	3,0	155
712 07 501	MTD-750	7.5	150-200	13/6.5	0,9/0,45	380 V / 50Hz	6/12	3,0	155
712 10 000	MT-1000	10	150-200	14	1,5	380 V / 50Hz	6	3,5	218
712 10 001	MTD-1000	10	150-200	14/7	1,5/0,75	380 V / 50Hz	6/12	3,5	218
712 15 000	MT-1500	15	190	10	1,5	380 V / 50Hz	6	-	350
712 15 001	MTD-1500	15	190	10/5	1,5/0,75	380 V / 50Hz	6/12	-	350
712 20 000	MT-2000	20	200	12	2,2	380 V / 50Hz	4	-	575
712 20 001	MTD-2000	20	200	12/4	2,2/0,73	380 V / 50Hz	4/12	-	575
712 30 000	MT-3000	30	200	12	2,2	380 V / 50Hz	-	-	-
712 30 001	MTD-3000	30	200	12/4	2,2/0,73	380 V / 50Hz	-	-	-

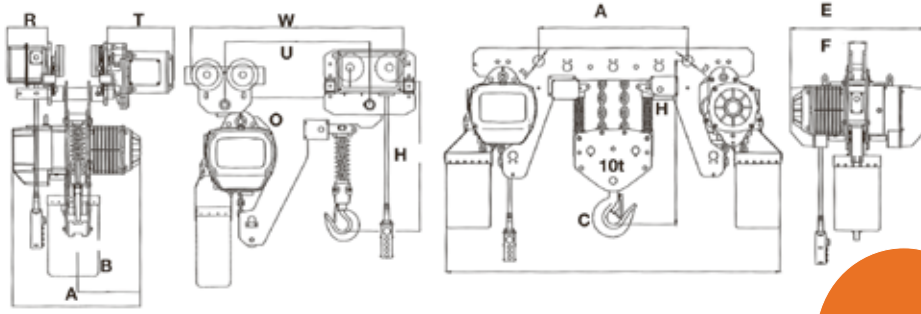
NOT: MT modeli tek hız, MTD modeli çift hızdır.



Ölçüler / Dimensions

Kapasite Capacity (ton)	Boyutlar Dimensions					
	A (mm)	B (mm)	C (mm)	D (mm)	F (mm)	G (mm)
1	295	541	345	196	246	149
2	323	567	358	209	272	161
3	359	662	417	245	297	172
5	389	673	422	251	320	183
7.5	454	736	465	271	530	228.3
10	560	821	550	271	565	277.3
15	692	878	589	289	530	353
20	882	1025	719	306	604	439.6

ALÇAK TAVAN VİNÇİ - ELEKTRİK ŞARYOLU / LOW HEAD ROOM HOIST - ELECTRIC TROLLEY



Alçak Tavan
Low Headroom

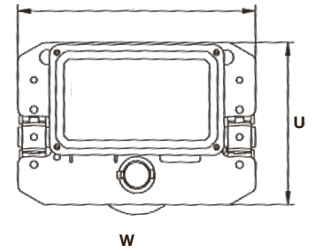
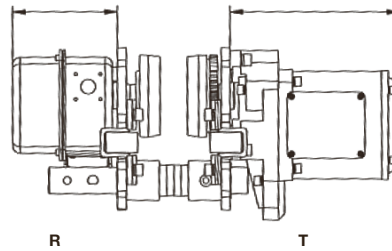


Kod No Code No	Model	Kapasite Capacity (ton)	Kaldırma Hızı min./max. Lifting Speed min./max (m / dk)	Motor Gücü Motor power (kw)	Rotasyon Hızı Rotation speed (r/min)	Güç Kaynağı Power Supply	Voltaj Voltage (V)	Kaldırma Yüksekliği Lifting Height (m)	Donam No of chain	Zincir Çapı Chain Diam. (mm)	Boyutlar / Dimensions (mm)				
											H	A	B	W	U
71100504	NL-SSDHL 0.5-01	0,5	7,2 / 2,4	0,8 / 0,27	2880 / 960	3P 380V	24 / 36 / 48	5	1	Ø 6,3	400	545	260	585	400
71101004	NL-SSDHL 1.0-01	1	6,9 / 2,3	1,8 / 0,6					1	Ø 7,1	480	582	280	630	445
71101504	NL-SSDHL 1.5-01	1,5	9,0 / 3,0	3,0 / 1,0					1	Ø 10,0	570	670	313	720	505
71102005	NL-SSDHL 2.0-01	2	6,9 / 2,3	3,0 / 1,0					1	Ø 10,0	570	670	313	720	505
71102008	NL-SSDHL 2.0-02	2	3,3 / 1,1	1,8 / 0,6					2	Ø 7,1	535	582	280	665	445
71102505	NL-SSDHL 2.5-01	2,5	5,4 / 1,8	3,0 / 1,0					1	Ø 11,2	640	670	313	775	526
71103007	NL-SSDHL 3.0-01	3	5,4 / 1,8	3,0 / 1,0					1	Ø 11,2	640	670	313	775	526
71103008	NL-SSDHL 3.0-02	3	4,5 / 1,5	3,0 / 1,0					2	Ø 10,0	685	670	313	750	503
71105002	NL-SSDHL 5.0-02	5	2,7 / 0,9	3,0 / 1,0					2	Ø 7,1	740	670	313	825	541
71107503	NL-SSDHL 7.5-03	7,5	1,8 / 0,6	3,0 / 1,0					3	Ø 11,2	890	670	313	1020	730
71110004	NL-SSDHL 10.0-04	10	2,7 / 0,9	3,0 / 1,0					4	Ø 11,2	850	670	313	996	700

* Tek hızlı seçenekleri mevcuttur.

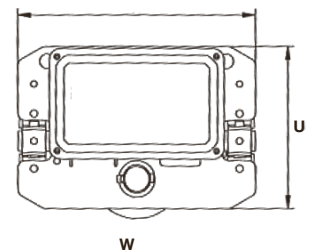
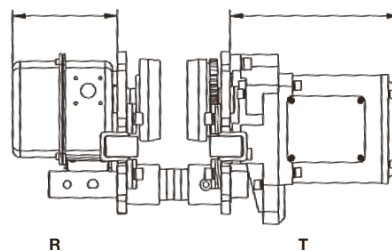
ELEKTRİKLİ ŞARYO ÖLÇÜLERİ / ELECTRIC TROLLEY DIMENSIONS

Kapasite Capacity (ton)	Boyutlar / Dimensions (mm)				Hız Speed min. / maks. (m / dk)	Motor Motor (kw)	Min. Dönme çapı Min. radius of turn
	W	U	R	T			
0,5	315	212	142	231	Tek hız Single speed 11	0,4	0,8
1	315	212	142	231		0,4	0,8
2	325	220	142	231		0,4	0,9
3	340	250	142	231		0,75	1,0
5	400	291	142	231		0,75	1,5
7,5	400	291	142	231		0,75	1,8
10	500	371	142	231		0,75	2,0



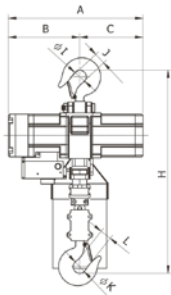
ELEKTRİKLİ ŞARYO ÖLÇÜLERİ / ELECTRIC TROLLEY DIMENSIONS

Kapasite Capacity (ton)	Boyutlar / Dimensions (mm)				Hız Speed min. / maks. (m / dk)	Motor Motor (kw)	Min. Dönme çapı Min. radius of turn
	W	U	R	T			
0,5	315	212	142	231	Çift hız Double speed 20 / 5	0,4	0,8
1	315	212	142	231		0,4	0,8
2	325	220	142	231		0,4	0,9
3	340	250	142	231		0,75	1,0
5	400	291	142	231		0,75	1,5
7,5	400	291	142	231		0,75	1,8
10	500	371	142	231		0,75	2,0

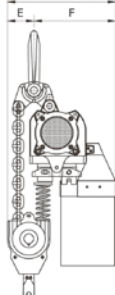
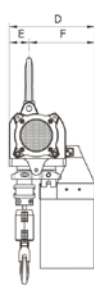


HAVALI ZİNCİRLİ VİNÇ / AIR CHAIN HOIST

Kod No Code No	Model	Kapasite Capacity (kg)	Kaldırma Yüksekliği Lifting Height (m)	Sınıflandırma Classification	Çalıştırma Operation	Motor (kw)	Hava Basıncı Air Supply Pressure (kg/cm ²)	Donam no Fall no.	Yük zinciri Load Chain (mm)	Hız Speed (m/dk)	Hava Tüketimi Air Consumption (m ³ / dk)	Yalıtım Korunması Insulation protection	Fren Tipi Brake Type	Anahtar Limit Switch	Hava Giriş Air Inlet (in)	Gürültü Seviyesi Level of Noise (dB)	Ana Hava Tedarik Hatlı Main Line Air Supply
71100525	NSA-025	250	3	FEM 2m		1.5	6 (85PSI)	1	6.3 x 19.1	18	2	IP 54	Disk Fren/ Disk type brake	Üst / Alt Limit/ Upper / lower limit	1/2"	85	3/4"
71100526	NSA-050	500				1		6.3 x 19.1	11	2	1/2"				85	3/4"	
71100527	NSA-100	1000				1		7.1 x 20.2	7.6	2	1/2"				85	3/4"	
71100528	NSA-200	2000				2		7.1 x 20.2	3.8	2	1/2"				85	3/4"	
71100529	NSA-320	3200				1		13 x 36	4.8	4	3/4"				90	2"	
71100530	NSA-630	6300				2		13 x 36	2.4	4	3/4"				90	2"	



NSA-025,050,100,320

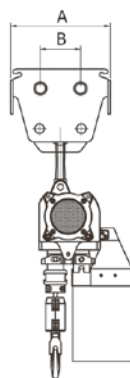
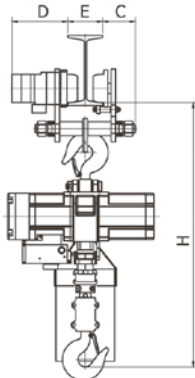


NSA-200,360

Ölçüler / Dimensions

Kapasite Capacity (kg)	Boyutlar Dimensions										
	H (mm)	A (mm)	B (mm)	C (mm)	D (mm)	E (mm)	F (mm)	I (mm)	J (mm)	K (mm)	L (mm)
250	535	371	197	174	244	70	174	40	32	40	32
500	535	402	228	174	244	70	174	40	32	40	32
1000	540	460	255	205	251	65	186	40	32	40	32
2000	760	460	255	205	319	73	246	46	40	46	40
3200	792	523.5	277.5	246	334	77	257	52	47	52	47
6300	1013	523.5	277.5	246	421	104	317	62	52	62	52

HAVALI ŞARYO / AIR TROLLEY



HAVALI ŞARYO / AIR TROLLEY

Kod No Code No	Şaryo Modeli Trolley model	Kapasite Capacity (kg)	Motor (kw)	Hava Basıncı Air supply pressure (kg/cm ²)	Yürüyüş Hızı Traversing (m/ dk)	Fren Tipi Brake type	Hava Giriş Air inlet (in)
71400500	AT 100	1000	0.2	6	20	Disk tipi fren/ Disk type brake	1/2"
71400501	AT 200	2000	0.2	6	20	Disk tipi fren/ Disk type brake	1/2"
71400502	AT 320	3200	0.2	6	20	Disk tipi fren/ Disk type brake	1/2"
71400503	AT 630	6300	0.2	6	6	Disk tipi fren/ Disk type brake	1/2"

HAVALI VİNÇ ve ŞARYO KOMBİNASYONU- ÖLÇÜLER /

COMBINATION OF AIR CHAIN HOIST AND AIR TROLLEY

Model	Kapasite Capacity (kg)	Boyutlar Dimensions					
		H (mm)	A (mm)	B (mm)	C (mm)	D (mm)	E (mm)
NSA-025 + PT 050*	250	608	194	89	35	-	50-150
NSA-050 + PT 050*	500	608	194	89	35	-	50-150
NSA-100 + AT 100	1000	645.5	294	116	95	208	75-125
NSA-200 + AT 200	2000	785.5	322	135	100	209.5	100-150
NSA-320 + AT 320	3200	902	356	144	117.5	217	125-175
NSA-630 + AT 630	6300	1125	386	183	132.5	219	125-175

* Manuel Şaryo / Plain Trolley

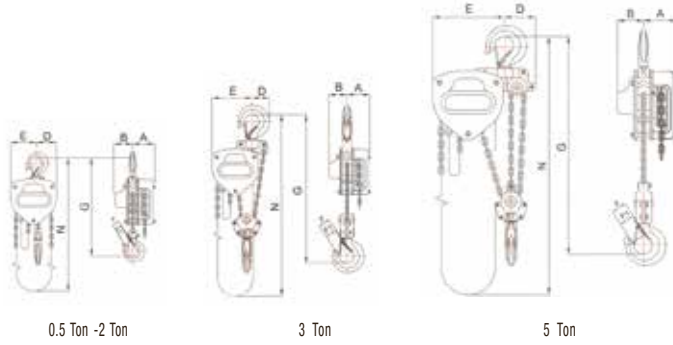
ZİNCİRLİ CERASKAL (BLACX AĞIR HİZMET ZİNCİRLİ CERASKALLARI) / CHAIN HOIST (BLACX HEAVY DUTY CHAIN HOIST)

Kod No Code No	Model	Kapasite Capacity (ton)	S.W.L Güvenli Çalışma Yüklü Safe Working Load (kg)	Test Yüklü Test Load (ton)	Standart Kaldırma Yükseklığı Standard Lifting Height (m)	Yük Zinciri Çapı Load Chain Diameter (mm)	Yük Zincir Donamı Load Chain Fall	Çekme Gücü Pulling Efforts (kg)	Ceraskal Yükseklığı Head Room (mm) (G)	Net Ağırlık Net Weight (kg)	Brüt Ağırlık Gross Weight (kg)
71700005	BX-0.5	0.5	500	0.75	5	6.3	1	21	305	10.3	10.8
71700005-1	BX-0.5 yük limitörü										
71700100	BX-1	1	1000	1.50	5	6.3	1	25	340	11.1	11.7
71700100-1	BX-1 yük limitörü										
71700150	BX-1.5	1.5	1500	2.25	5	7.1	1	32	385	15.5	16.3
71700150-1	BX-1.5 yük limitörü										
71700200	BX-2	2	2000	3.0	5	8.0	1	34	420	19.7	20.6
71700200-1	BX-2 yük limitörü										
71700300	BX-3	3	3000	4.50	5	7.1	2	34	465	23.4	24.4
71700300-1	BX-3 yük limitörü										
71700301	BX-3 / 1	3	3000	4.50	5	10	1	38	550	30.7	32.3
71700302	BX-3/ 1	3	3000	4.50	10	10	1	38	550	30.7	32.3
71700500	BX-5	5	5000	7.5	5	8.0	3	37	575	37.8	39.6
71700500-1	BX-5 yük limitörü										
71701000	BX-10	10	10000	15	5	10	3	40	660	69.3	73.2

**Ağır
Hizmet**
Heavy Duty



Kapasite Capacity (ton)	Boyutlar Dimensions							
	A (mm)	B (mm)	D (mm)	E (mm)	N (mm)	F (mm)	F1 (mm)	G (mm)
1.50	89	67	50	80	2650	30	26	305
1	89	67	63	87	2660	33	28	340
1.5	93	73	75	105	2660	38	34	385
2	98	77	85	115	2665	43	38	420
3	93	73	60	150	2675	43	38	465
5	98	77	120	210	2750	57	52	575



0.5 Ton - 2 Ton

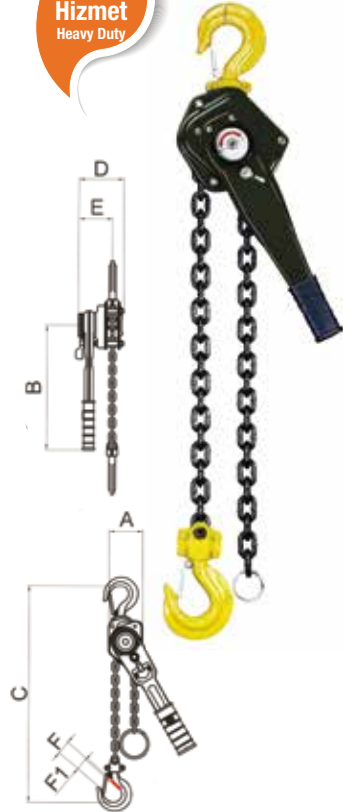
3 Ton

5 Ton

ZİNCİRLİ ÇEKTİRME (BLACX AĞIR HİZMET ZİNCİRLİ ÇEKTİRMELER) / LEVER HOIST (BLACX HEAVY DUTY LEVER HOIST)

Kod No Code No	Model	Kapasite Capacity (ton)	Çektirme mesafesi Pulling Distance (m)	Test Yüklü Test Load (kg)	Tam Yükle Harcanan Efor Pull On Lever To Lift Full Load (kg)	Yük Zinciri Çapı Load Chain Diameter (mm)	Zincir Donamı Load Chain Fall No	Net Ağırlık Net Weight (kg)	Brüt Ağırlık Gross Weight (kg)
71710025	BXL-0.25	1/4	1.0	250	30	F 4.0	1	2	2.15
71710050	BXL-0.5	1/2	1.0	500	34	F 0.5	1	3.6	3.9
71710075	BXL-0.75	3/4	1.5	1125	22	F 6.3	1	6.9	7.38
71710075-1	BXL-0.75 yük limitörü								
71710100	BXL-1	1	1.5	1500	29	F 6.3	1	7.2	7.68
71710100-1	BXL-1 yük limitörü								
71710150	BXL-1.5	1/1.2	1.5	2250	26	F 7.1	1	10	10.75
71710150-1	BXL-1.5 yük limitörü								
71710300	BXL-3	3	1.5	4500	38	F 10	1	17.7	18.85
71710300-1	BXL-3 yük limitörü								
71710600	BXL-6	6	1.5	9000	40	F 10	2	28.1	30.1
71710600-1	BXL-6 yük limitörü								
71711000	BXL-10	10	1.5	10000	46	F 10	3	43	46.3
71711000-1	BXL-10 yük limitörü								

**Ağır
Hizmet**
Heavy Duty



Kapasite Capacity (ton)	Boyutlar Dimensions							
	A (mm)	B (mm)	C (mm)	D (mm)	E (mm)	F (mm)	F1 (mm)	
0.25	60	156	245	82	63	27	22	
0.5	75	276	270	100	75	30	26	
0.75	128	240	275	158	99	30	26	
1	128	240	295	158	99	34	30	
1.5	154	360	320	172	104	38	34	
3	182	360	400	195	108	43	38	
6	242	360	570	195	108	57	52	

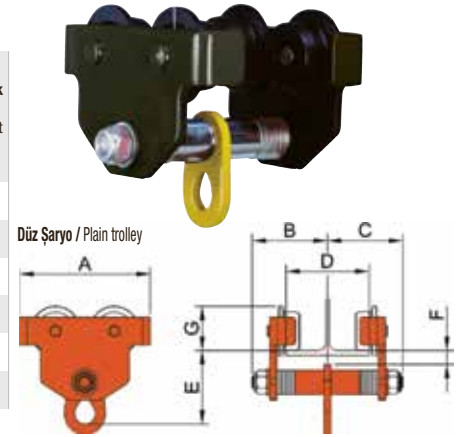
- Sağlam çelik gövde.
- Hafif, kompakt ve portatif.
- Darbelere dayanıklı.
- 360 derece dönebilen kol.
- Kullanımı kolay.
- Toz ve suya karşı tamamen korumalı.
- Tek elle kullanılabilme özelliği.
- Çift mandallı güvenli fren sistemi.
- Alışım zincir ve kanca.

- Rugged steel body construction.
- Light weight, compact and portable.
- Impact resistant.
- 360 degree handle rotation.
- Short stroke and low lever pull effort.
- Fully sealed and protect against damage from dust and water.
- Easy single-hand "Free chaining" operation.
- Safe, reliable mechanical brake system with two, brake pawls.
- High - tensile alloy chain and hooks

0.5 Ton

AYARLANABİLİR MANUEL ŞARYO / MANUEL ADJUSTABLE PLAIN TROLLEY

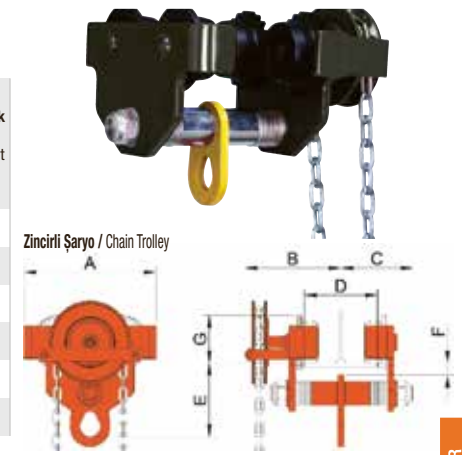
Kod No Code No	Model Düz Şaryo Model Plain Trolley	Kapasite Capacity (ton)	Ayarlanabilir Iz Geniřliđi Track Widths Range 1 (mm)	Ölçüler / Dimensions (mm)										Min.Dönüş Radyusu Min. Curve Radius (m)	Net Ađırlık Net Weight (kg)
				A	A+	B	C	E	F	G	H	J	K		
71800005	BXP-0.5	0.5	62 - 128	195	235	106	106	98	20	64	10	24	30	0.8	5
71800100	BXP-1	1	62 - 128	213	253	113	113	106	20	71	10	27	34	1.0	7.5
71800200	BXP-2	2	88 - 154	236	284	136	136	132	25	80	13	38	46	1.3	12
71800300	BXP-3	3	87 - 153	270	318	146	146	150	25	97	13	42	53	1.5	19.5
71800500	BXP-5	5	106 - 194	323	371	169	169	174	30	117	16	46	59	1.5	30.5
71801000	BXP-10	10	125 - 320	346	394	237	236	210	40	117	-	-	-	1.5	135.5



Düz Şaryo / Plain trolley

AYARLANABİLİR ZİNCİRLİ ŞARYO / MANUEL ADJUSTABLE CHAIN TROLLEY

Kod No Code No	Model Zincirli Şaryo Model Chain Trolley	Kapasite Capacity (ton)	Ayarlanabilir Iz Geniřliđi Track Widths Range 1 (mm)	Ölçüler / Dimensions (mm)										Min.Dönüş Radyusu Min. Curve Radius (m)	Net Ađırlık Net Weight (kg)
				A	A+	B	C	E	F	G	H	J	K		
71810005	BXG-0.5	0.5	62 - 128	195	235	179	106	98	20	64	10	24	30	0.8	9
71810100	BXG-1	1	62 - 128	213	253	180	113	106	20	71	10	28	34	1.0	11
71810200	BXG-2	2	88 - 154	236	284	194	136	132	25	80	12	38	46	1.3	16.5
71810300	BXG-3	3	87 - 153	270	318	197	146	150	25	97	13	42	52	1.5	24.5
71810500	BXG-5	5	106 - 194	323	371	216	169	174	30	117	16	46	60	1.5	35.5
71811000	BXG-10	10	125 - 320	346	394	282	243	210	40	117	-	-	-	1.5	78



Zincirli Şaryo / Chain Trolley

Netlift Blac Rulmanlı Şaryolar

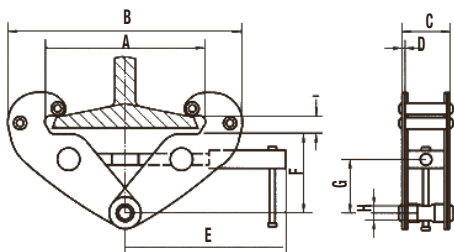
- Netlift Blac şaryolar kolay ve düzgün hareket imkanı sağlar.
- Hem elektrikli hem manuel ceraskallar için kullanılabilir.
- Güvenlik katsayısı 5'tir.
- Rulmanlı tekerler kolay ve düzgün hareket imkanı sağlar.
- Ekstra güvenlik sağlayan dizayn sayesinde tekerler ray sonlarındaki tutuculara çarpma bile zarar görmesini engeller.

Netlift Ball Bearing Trolley

- Netlift trolleys are designed to provide smooth and easy traversing.
- The 5:1 design factor allows the Netlift trolleys to be used with both manual or powered hoists.
- The Anti-Drop plates design ensure extra safety, also prevent damage to wheels when contacting end rail stoppers.
- Wheels run on sealed ball bearings. Smoother rolling with less effort and maintenance.

RAY KISKACI / BEAM CLAMPS

	NL-BC 10	NL-BC 20	NL-BC 30	NL-BC 50	NL-BC 100		
Kapasitesi / Capacity	1000	2000	3000	5000	10000	kg	
Kapma genişliđi / Flange width	75-230	75-230	80-320	90-310	90-320	mm	
Ölçüler / Dimensions	A (Max.)	246	246	320	310	320	mm
	B (Min./Max.)	186/ 350	186/ 350	232/ 455	242/ 445	268/ 480	mm
	C	66	74	102	110	118	mm
	D	4	6	8	10	12	mm
	E	215	215	255	255	275	mm
	F (Max./Min.)	133/ 90	133/ 90	195/ 143	193/ 145	185/ 133	mm
	G (Min.)	44	44	75	75	66	mm
	H	20	20	22	28	38	mm
	I (Min./Max.)	14/ 21	14/ 21	30/ 34	30/ 34	34/ 35	mm
Ađırlık / Weight	4	5	9.5	11.5	18	kg	



Art.No. 52000061	NL-BC 10
Art.No. 52000062	NL-BC 20
Art.No. 52000063	NL-BC 30
Art.No. 52000064	NL-BC 50
Art.No. 52000065	NL-BC 100



360° DÖNER CERASKAL / CHAIN HOIST

	HSJ 360 1-3	HSJ 360 1-5	HSJ 360 2-3	HSJ 360 2-5	HSJ 360 3-3	HSJ 360 3-5	
Kapasitesi / Capacity	1	1	2	2	3	3	ton
Kaldırma yüksekliği / Lift	3	5	3	5	3	5	m
EI kuvveti / Hand force to lift load	24.49	24.49	33.56	33.56	41.73	41.73	kg
Ölçüler / Dimensions	14.93	14.93	21.64	21.64	26.51	26.51	mm
A	355.6	355.6	395	395	520	520	mm
B	22.2	22.2	30	30	38	38	mm
C	28.6	28.6	35	35	39.7	39.7	mm
D	14.3	14.3	20.6	20.6	25.4	25.4	mm
E	176	176	203	203	224	224	mm
F	155.6	155.6	182.5	182.5	220	220	mm
Ağırlık / Weight	13.9	16.9	21.6	24.4	30.6	35.1	kg

Art.No. 52000196	NL-HSJ 360 1-3
Art.No. 52000198	NL-HSJ 360 1-5
Art.No. 52000199	NL-HSJ 360 2-3
Art.No. 52000202	NL-HSJ 360 3-3
Art.No. 52000284	NL-HSJ 360 2-5
Art.No. 52000285	NL-HSJ 360 3-5

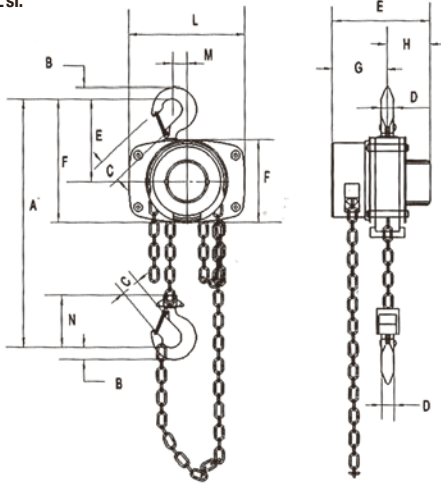


TEKNİK ÖZELLİKLER

- Her açıda ceraskal kullanımı
- Tehlikeli bölgelerde kullanımının serbest olması.
- Grade 100 (Seviye) yük zinciri – Wafios bağlantısı.
- Dövülmüş ve ısıtılmış görmüş yük kancaları.
- Çift tırmaklı fren sistemi
- Serbest fren balataları
- Dövülerek işlenmiş emniyet mandalı
- 1.5x WLL (Yük Çalışma Kapasitesi) için %100 yük testi.
- WLL'nin %400 MBL'si.
- Seri çevrim testi

KULLANIM ALANLARI

- Maden ocaklarında
- Petrol ve gas platformlarında
- Gemi inşaat sahasında
- Lojistik, orman alanlarında v.b.
- Köprü inşaat sahasında, inşaat alanlarında v.b.
- Kaldırma, indirme, sökme ve bağlantıların sınırlı olduğu her yerde.



MINİ 360° DÖNER CERASKAL / MINI CHAIN HOIST

	HSJ 360 0.25 - 4	HSJ 360 0.5 - 4	HSJ 360 1 - 4	
Kapasitesi / Capacity	0.25	0.5	1	ton
Kaldırma yüksekliği / Lift	4	4	4	m
EI kuvveti / Hand force to lift load	147	187	280	kN
Ölçüler / Dimensions				
A	75	92	110	mm
B	77	89	102	mm
C	44	51	55	mm
D	32	34.5	42.5	mm
E	35.5	42	49.5	mm
F	21	23	27	mm
H	225	265	295	mm
Ağırlık / Weight	2.63	4.63	6.6	kg



Yeni Ürün

Art.No. 52310001	NL-HSJ 360 0.25-4
Art.No. 52310002	NL-HSJ 360 0.5-4
Art.No. 52310003	NL-HSJ 360 1-4



CERASKAL / CHAIN HOIST

	NL-HSJ 1/4	NL-HSJ 1/2	NL-HSJ 1	NL-HSJ 2	NL-HSJ 3	NL-HSJ 5	NL-HSJ 10	NL-HSJ 20	
Kaldırma kapasitesi / Capacity	1/4	1/2	1	2	3	5	10	20	ton
Standart yükseklik / Standard lift	3m/ 5m	3m/ 5m	3m/ 5m	3m/ 5m	5m	5m	5m	5m	m
Test yükü / Runnig test load	306	750	1500	3000	4500	6250	12500	25000	kg
Kapalı yükseklik / Headroom (drawn closeup) H min	230	271	400	420	620	704	720	1000	mm
Max yükte harcanan kuvvet / Effort required to life max. load	215	221	304	314	343	382	392	392	N
Zincir donam sayısı / No. of column of load chain	1	1	1	2	2	2	4	8	ad
Yük zinciri ölçüsü / Load chain dia.	4	6	6	6	8	10	10	10	mm
İlave her metre için ağırlık / Extra weight per meter of extra lift	0.4	1.7	1.7	2.5	3.7	5.3	9.7	19.4	kg
Ağırlık / Weight	3.5	9	11	15	24	39	72	160	kg

• Galvaniz zincir • Galvanized chain



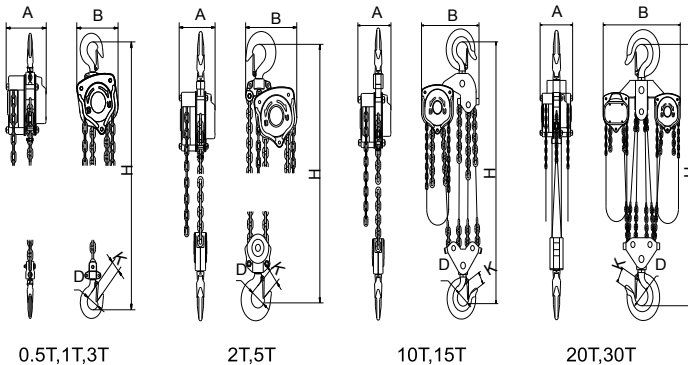
Art.No. 52000010	NL-HSJ 1/4-3
Art.No. 52000011	NL-HSJ 1/4-5
Art.No. 52000012	NL-HSJ 1/2-3
Art.No. 52000013	NL-HSJ 1/2-5
Art.No. 52000014	NL-HSJ 1-3
Art.No. 52000015	NL-HSJ 1-5
Art.No. 52000016	NL-HSJ 2-3
Art.No. 52000017	NL-HSJ 2-5
Art.No. 52000018	NL-HSJ 3-5
Art.No. 52000019	NL-HSJ 5-5
Art.No. 52000020	NL-HSJ 10-5
Art.No. 52000021	NL-HSJ 20-5

EXPROOF CERASKAL/
EXPLOSION-PROOF CHAIN HOIST

	HSJ/EXP 0.5	HSJ/EXP 1	HSJ/EXP 2	HSJ/EXP 3	HSJ/EXP 5	HSJ/EXP 10	HSJ/EXP 15	HSJ/EXP 20	HSJ/EXP 30		
Kaldırma kapasitesi / Capacity	0.5	1	2	3	5	10	15	20	30	ton	
Kaldırma Yüksekliği/ Lifting height	5	5	5	5	5	5	5	5	5	m	
Test yükü / test load	7.5	15	30	45	62.5	125	187.5	250	375	kN	
Zincir donam sayısı / Strands of load chain	1	1	2	1	2	4	6	8	12	ad	
Yük zinciri ölçüsü / Load chain dia.	6	6	6	10	10	10	10	10	10	mm	
Kuvvet / Force	350	370	400	370	380	385	385	390x2	390x2	N	
İlave her metre için ağırlık / Extra weight per meter of extra lift	1.7	1.7	2.5	3.7	5.27	9.67	14.07	19.34	28.14	kg	
Ağırlık / Weight	11.2	11.6	16	23	43	80.7	140	180	350	kg	
Ölçüler / Dimension	A	150	150	150	155	280	385	405	640	705	mm
	B	155	155	155	207	189	189	242	226	454	mm
	D	48	50	52	64	41	50	67	80	80	mm
	K	30	31	37	45	65	85	96	110	110	mm
	Hmin	340	370	430	500	690	780	920	980	1280	mm



Art.No. 50610001	NL-HSJ/EXP 0.5
Art.No. 50610002	NL-HSJ/EXP 0.1
Art.No. 50610003	NL-HSJ/EXP 2
Art.No. 50610004	NL-HSJ/EXP 3
Art.No. 50610005	NL-HSJ/EXP 5
Art.No. 50610006	NL-HSJ/EXP 10
Art.No. 50610007	NL-HSJ/EXP 15
Art.No. 50610008	NL-HSJ/EXP 20
Art.No. 50610009	NL-HSJ/EXP 30



Not: Exproof ceraskallar talep edilen zincir boyutunda tedarik edilebilir.



**PASLANMAZ CERASKAL /
STAINLESS STEEL LEVER BLOCK**

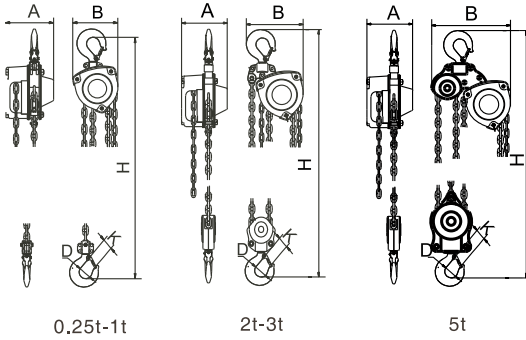
	HSJ/S 0.25	HSJ/S 0.5	HSJ/S 1	HSJ/S 2	HSJ/S 3	HSJ/S 5	
Kapasite / Capacity	0.25	0,5	1	2	3	5	ton
Standart kaldırma / Standart lift	5	5	5	5	5	5	m
Test yükü / test load	3.75	7.5	15	30	45	75	kN
Zincir donam sayısı / Strands of load chain	1	1	1	2	2	3	ad
Yük zinciri ölçüsü / Load chain dia.	4	7.1	7.1	7.1	9	9	mm
Nominal yük kaldırmak için harcanan kuvvet / Effort required to lift rated load	200	200	300	310	320	380	N
İlave her metre için ağırlık / Extra weight per meter of extra lift	0.4	1.97	1.97	3.1	4.1	5.5	kg
Ağırlık / Weight	4	12.1	12.8	19.2	31.4	41	kg
Ölçüler / Dimension	A	105	152	152	167	167	mm
	B	109	160	160	185	230	mm
	D	32	41	50	51	57	mm
	K	27	27	29	38	41	mm
Hmin	250	350	370	475	565	710	mm



Art.No. 50600062	NL-HSJ/S 1/4
Art.No. 50600057	NL-HSJ/S 0.5
Art.No. 50600058	NL-HSJ/S 1
Art.No. 50600059	NL-HSJ/S 2
Art.No. 50600060	NL-HSJ/S 3
Art.No. 50600061	NL-HSJ/S 5

INOX

Not: Paslanmaz ceraskallar farklı zincir boyutlarında tedarik edilebilir.



ZİNCİRLİ ÇEKTİRME / LEVER HOIST

	HSH-D 1/2	HSH-D 1/4	HSH-D 3/4	HSH-D 1	HSH-D 1.5	HSH-D 3	HSH-D 6	HSH-D 9	
Kaldırma kapasitesi / Capacity	1/2	1/4	3/4	1	1.5	3	6	9	t
Çektirme mesafesi / Pulling distance	1	1	1.5	1.5	1.5	1.5	1.5	1.5	m
Test yükü / Runnig test load	375	375	1125	1.5	2250	4500	7500	11200	kg
Kapalı yükseklik / Headroom (drawn closeup) H min	230	230	325	340	380	480	620	700	mm
Max yükte harcanan kuvvet / Effort required to life max. load	250	250	140	187	220	320	340	360	N
Zincir donam sayısı / No. of column of load chain	1	1	1	1	1	1	2	3	ad
Yük zinciri ölçüsü / Load chain dia.	4	4	6	6	8	10	10	10	mm
İlave her metre için ağırlık / Extra weight per meter of extra lift	0.4	0.4	0.8	0.8	1.4	2.2	4.4	6.6	kg
Ağırlık / Weight	1.8	1.8	7	7.2	11	21	31	47	kg

• Galvaniz zincir • Galvanized chain

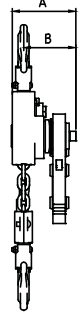
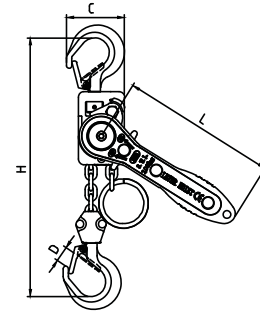


Art.No. 52000029	NL-HSH-D 1/2
Art.No. 52000022	NL-HSH-D 1/4
Art.No. 52000023	NL-HSH-D 3/4
Art.No. 52000024	NL-HSH-D 1
Art.No. 52000025	NL-HSH-D 1.5
Art.No. 52000026	NL-HSH-D 3
Art.No. 52000027	NL-HSH-D 6
Art.No. 52000028	NL-HSH-D 9

**MINİ ZİNCİRLİ ÇEKTİRME /
MINI LEVER HOIST**
HSH-D 0.1 HSH-D 0.15

Kaldırma kapasitesi / Capacity	0.1	0.15	t
Çektirme mesafesi / Pulling distance	1.5	1.5	m
Test yükü / Rung test load	0.125	0.1875	T
Kapalı yükseklik / Headroom (drawn closeup) H min	190	195	mm
Zincir donam sayısı / No. of column of load chain	1	1	ad
Yük zinciri ölçüsü / Load chain dia.	3.2 X 9	3.2 X 9	mm
İlave her metre için ağırlık / Extra weight per meter of extra lift	0.22	0.22	kg
Ağırlık / Weight	0.8	0.9	kg
Ölçüler / Dimension	A	56	56 mm
	B	45	45 mm
	C	52	56 mm
	D	13	13 mm
	L	140	174 mm

**Yeni
Ürün**

MINI


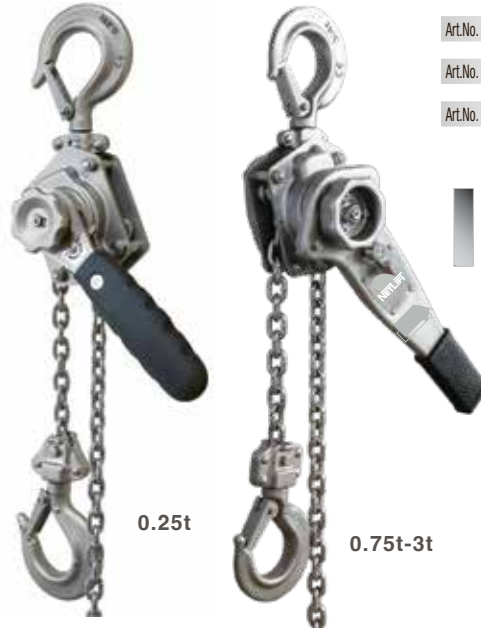
Art.No. 52300001

NL-HSH-D 0.1

Art.No. 52300001

NL-HSH-D 0.15
**PASLANMAZ ZİNCİRLİ ÇEKTİRME /
STAINLESS STEEL LEVER BLOCK**
HSH/S 1/4 HSH/S 3/4 HSH/S 1.5 HSH-3

Kapasite / Capacity	0.25	0.75	1.5	3 ton
Standart kaldırma / Standart lift	1.5	1.5	1.5	1.5 m
Test yükü / test load	3.75	11.2	22.5	45 kN
Zincir donam sayısı / Strands of load chain	1	1	1	2 ad
Yük zinciri ölçüsü / Load chain dia.	4x12	6x18	8x24	8x24 mm
Nominal yük kaldırmak için harcanan kuvvet / Effort required to lift rated load	240	140	220	320 N
İlave her metre için ağırlık / Extra weight per meter of extra lift	0.37	0.8	1.4	2.2 kg
Ağırlık / Weight	2.5	6.3	11	19 kg
Ölçüler / Dimension	A	99	145	167 mm
	B	62	85	95 mm
	C	95	145	190 mm
	D	35	49	55.5 mm
	K	23.5	30	34.5 mm
	L	160	288	415 mm
	H	280	365	450 mm
Paketleme Ölçümü / Packing measurement	22x12.6x12	37.5x16x18	52x17x22	55x18.5 x22.5 cm



Art.No. 50600186

NL-HSH/S 1/4

Art.No. 50600187

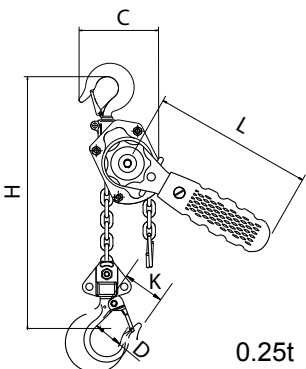
NL-HSH/S 3/4

Art.No. 50600188

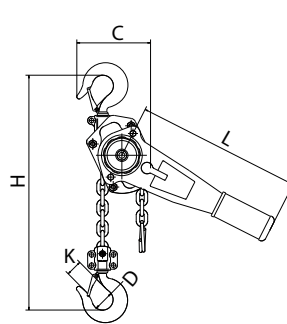
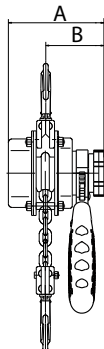
NL-HSH/S 1.5

Art.No. 50600189

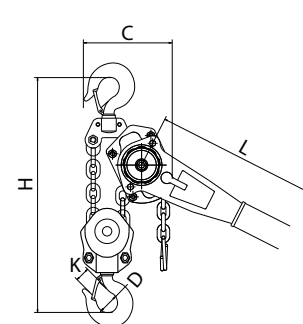
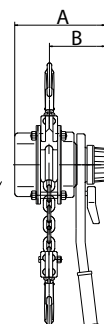
NL-HSH/S 3
INOX

 CERASKAL VE VİNÇLER
Hoists


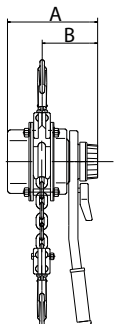
0.25t



0.75/1.5t



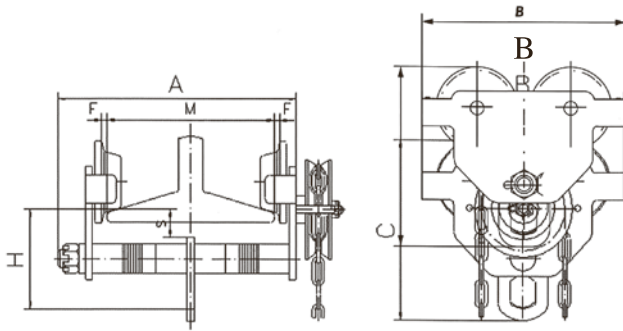
3t



ZİNCİRLİ ŞARYO / GEARED TROLLEY

	NL-GT 0.5	NL-GT 1	NL-GT 2	NL-GT 3	NL-GT 5	NL-GT 10	NL-GT 20		
Kapasitesi / Capacity	0.5	1	2	3	5	10	20	t	
Çalışma yüksekliği / Running height	2.5	2.5	2.5	3	3	3	3	m	
Test yükü / Test load	7.35	14.71	29.42	44.13	61.29	122.58	245.7	kN	
Min. radyus açısı / Min. radius of curve	0.8	0.9	1.0	1.2	1.3	2.0	3.5	m	
Harcanan güç / Chain pull to lift full load	25	50	90	96	140	240	240	N	
Ölçüler / Dimensions	A	272	336	350	358	373	52	98	mm
	B	194	236	268	322	362	424	555	mm
	C	176	208	247	295	342	396	498	mm
	H	95	111	134	157	185	190	233	mm
	F	1.5-3	1.5-3	1.5-3	2-3.5	2-3.5	2-3.5	2-3.5	mm
	S _≥	28	28	30	32	36	40	45	mm
Putrel ölçüsü / I-beam commended	50-152	64-203	88-203	100-203	114-203	124-230	136-305	mm	
Ağırlık / Weight	9	13	18	29	42	94	174	kg	

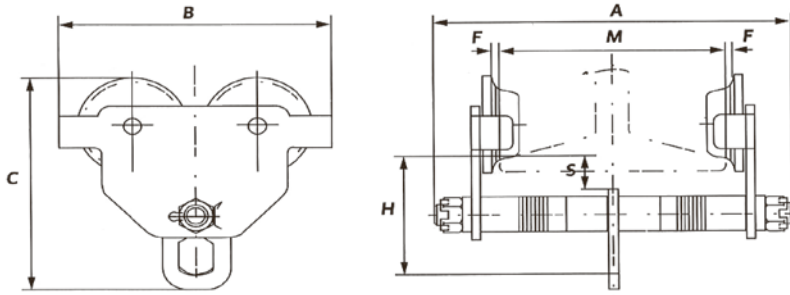
Art.No. 52000048	NL-GT 0.5
Art.No. 52000049	NL-GT 1
Art.No. 52000050	NL-GT 2
Art.No. 52000051	NL-GT 3
Art.No. 52000052	NL-GT 5
Art.No. 52000053	NL-GT 10
Art.No. 52000054	NL-GT 20



ŞARYO / MANUEL TROLLEY

	NL-PT 0.5	NL-PT 1	NL-PT 2	NL-PT 3	NL-PT 5		
Kapasitesi / Capacity	0.5	1	2	3	5	t	
Test yükü / Test load	7.35	14.71	29.42	44.13	61.29	kN	
Min. radyus açısı / Min. radius of curve	0.8	0.9	1.0	1.2	1.3	m	
Ölçüler / Dimensions	A	240	310	325	345	360	mm
	B	194	236	268	322	362	mm
	C	176	208	247	295	342	mm
	H	95	111	134	157	185	mm
	F	1.5-3	1.5-3	1.5-3	2-3.5	2-3.5	mm
	S _≥	28	28	30	32	36	mm
Putrel ölçüsü / I-beam commended	50-203	60-203	88-203	100-203	114-203	mm	
Ağırlık / Weight	5.5	9.5	14.5	24.5	37.4	kg	

Art.No. 52000055	NL-PT 0.5
Art.No. 52000056	NL-PT 1
Art.No. 52000057	NL-PT 2
Art.No. 52000058	NL-PT 3
Art.No. 52000059	NL-PT 5



ELEKTRİKLİ HALATLI IRGAT / ELECTRIC WIRE WINCH

Kullanım Alanları:

Farklı inşaat alanları, fabrikalar, depolar, santraller, enerji tesisleri, barajlar, ziraat ve balıkçılık sektöründe, marketler, tesisat işlerinde güvenle kullanabileceğiniz yardımcınız.

Özellikleri:

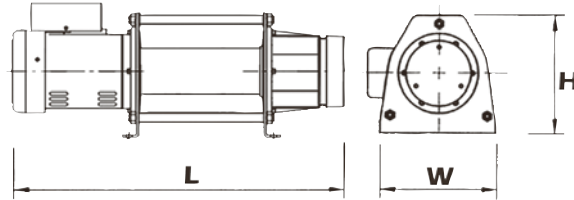
Isıl işlem görmüş aşınmayan dişliler sayesinde üstün performans, kompakt ve hafif, sessiz ve uzun ömürlü, sağlam gövde ve dişli sistemi, uzun ömürlü ağır hizmet rulmanlar, statik ve dinamik yükler için dizayn edilmiş fren sistemi, güç kaybında devreye giren otomatik fren sistemi, geniş sürtünme alanı, kullanıma hazır endüksiyon motor.



Kod No Code No	Model	Kapasite Capacity (kg)	Güç Kaynağı (Voltaj/ Voltage) Power Supply (Voltaj/ Voltage) (V)	Faz Phase	Çelik Halat Çapı Wire Rope Dia. (mm)	Çelik Halat Uzunluğu Wire Rope Length (m)	Hız Speed (m / dk)	Motor Gücü Motor Power (kw)	Net Ağırlık Net Weight (kg)	Brüt Ağırlık Gross Weight (kg)
							50 Hz			
71600221	NX-221H	250	220	1	7	30	33	1.5	41	45
71600208	NX-208	350	220	1	7	30	15	1.5	42	43
71600223	NX-223H	350	220	1	7	30	38	2	66	71
71600210	NX-210	500	220	1	8	45	21	2	70	76
71601212	NX-212	1000	380	3	10	45	12	3	133	145
71602000	NX-2K	2000	380	3	12	45	12	5	183	171
71602213	NX-213	2000	380	3	12	80	12	5	364	392
71603000	NX-3K	3000	380	3	14	45	12	7.5	205	193
71603214	NX-214	3000	380	3	14	80	12	7.5	375	405
71605215	NX-215	5000	380	3	16	80	12	10	395	426

Ölçüler / Dimensions

Kapasite Capacity (kg)	L (mm)	W (mm)	H (mm)
250	585	201	233
350	585	201	233
350	675	220	283
500	710	310	285
1000	1120	385	340
2000	1190	400	365
2000	1290	590	520
3000	1240	400	365
3000	1350	590	520
5000	1450	590	520

**Usage:**

Fit for various construction workplaces, civil engineering, general factories, plumbing, coating, scaffolding, warehousing, buildings, domestics, farming and fishing industries, stroes and even more.

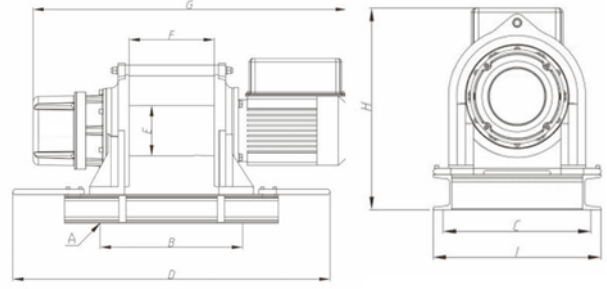
Features:

Driving gear the heat treated gear with bearings features durable performance and anti-wear. Planetary and anti-wear gears. Compact and load sharing inimiz size, weight and cost. Full depth spur gear planetary reductions ensure quiet and long life. Gear box provides strength, durability and non-worry of breakage of structure. Ball bearings High efficient and heavy duty berings provide long life. Brake Designed for both static and dynamic loading. Brake will automatically apply in the event of power loss. Large friction surface area.



AĞIR HİZMET TİPİ HALATLI IRGAT / HEAVY DUTY WIRE ROPE WINCH

ELEKTRİKLİ HALATLI IRGAT / ELECTRIC WIRE ROPE WINCH



Model	AMW-500	AMW-750	AMW-1000	AMW-1600	AMW-2200	AMW-3200	AMW-3600	AMW-5000	AMW-10000	
Art. No:	71600004	71600005	71600001	71600002	71600006	71600003	71600007	71600008	71600009	
Kapasite / Capacity (kg)	500	750	1000	1600	2200	3200	3600	5000	10000	
Güç Kaynağı (Voltaj) / Power Supply (Voltage) (V/Hz)	380 / 50	380 / 50	380 / 50	380 / 50	380 / 50	380 / 50	380 / 50	380 / 50	380 / 50	
Faz / Phase	3	3	3	3	3	3	3	3	3	
Çelik Halat Çapı / Wire Rope Diameter (mm)	9	10	11	13	16	18	18	22	32	
*Çelik Halat Uzunluğu / Wire Rope length (m)	60 / 100	60 / 100	60	100	100 / 160	100	100 / 200	100 / 200	100 / 200	
Hız / Speed (m / dk)	13 ~ 19	13 ~ 19	13 ~ 19	13 ~ 19	8 ~ 14	8 ~ 14	8 ~ 14	7 ~ 13	7 ~ 12	
Motor Gücü / Motor Power (kW)	1.5	2.2	3.0	4.0	5.5	7.5	9.2	15	22	
Net Ağırlık / Net Weight (kg)	105	115	150	170	420	450	480	1100	2200	
Ölçüler / Size	A	4-φ 13	4-φ 13	4-φ 13	4-φ 13	4-φ 18	4-φ 18	4-φ 18	4-φ 18	4-φ 18
	B	400	400	400	400	600	700	700	920	1600
	C	340	340	340	340	510	510	510	950	950
	D	890	890	890	890	800	800	800	1120	1120
	E	140	140	140	140	120	120	120	300	300
	F	238	238	238	238	310	310	310	660	660
	G	880	880	880	880	1225	1225	1225	1860	2450
	H	460	460	460	460	655	655	655	1260	1260
	I	386	386	386	386	565	565	565	950	990

* Alternatif uzunluklarda çelik halat tedarigi gerçekleştirilebilmekte olup, güncel fiyat bilgisi için satış temsilciniz ile iletişime geçiniz.

* Steel rope can be supplied in alternative lengths, please contact your sales representative for pricing information.

Çalışma yükü klasifikasyonu / Working load Classification

Yük / Load	Açıklama / Explanation	Faktör / Factor	Servis ömrü / Service life					
			800	1600	3200	6300	12.5k	/
Seviye 1 (hafif) / Level 1 (light)	Genellikle hafif yük / Usually light load	≤ 50 %	800	1600	3200	6300	12.5k	/
Seviye 2 (orta) / Level 2 (semi)	Bazen ağır yük / Sometimes a heavy load	50 ~ 63 %	400	800	1600	3200	6300	12.5k
Seviye 3 (ağır) / Level 3 (hard)	Çoğunlukla ağır yük / Mostly heavy load	63 ~ 80 %	200	400	800	1600	3200	6300
Seviye 4 (çok ağır) / Level 4 (very hard)	Her zaman ağır yük / Always heavy load	80 ~ 100 %	/	200	400	800	1600	3200
Klasifikasyon / Classification			M1	M2	M3	M4	M5	M6

Özellikleri:

- F sınıfı sistem izolasyonu
- -20 / +40 °C ortam sıcaklığı aralığında çalışma imkanı
- Uzaktan kumanda uygulaması (opsiyonel)
- Kolay ve hızlı bakım için ergonomik tasarım
- Elektromanyetik fren sistemi
- 1770MPa kuvvetinde çelik halat
- Q345 (Fe52) çelik halat tamburu
- DIN standardında yük kancası
- M5 ağır hizmet tipi çalışma sınıfı
- Dünya markası komponentler
- Termik koruma ile emniyetli çalışma
- 24V kumanda gerilimi ile emniyetli çalışma imkanı
- IP55 motor izolasyon sınıfı
- IP65 kumanda panosu izolasyon sınıfı
- IP65 kablolu kumanda izolasyon sınıfı"

Features:

- Class F insulation
- -20 / +40 °C working temperature
- Optional radio remote control
- Ergonomic design for easy maintenance
- Electromagnetic brake
- Steel wire with 1770MPa
- Q345 (Fe52) wire rope drum
- DIN standard load hook
- M5 heavy duty working class
- World brand components
- Safe working with thermal protection
- Safe working opportunity with 24V control voltage
- IP55 motor insulation class
- IP65 control panel insulation class
- IP65 wired controller isolation class"



Güçlü Çelik Halat
Strong Wire Rope



Kablolu Kumanda
Wired Controller



Planet Dişli Sistemi
Planetary Gear System



Elektromekanik Fren
Electromechanical Brake

ÇOK AMAÇLI AKÜLÜ IRGAT /
 MULTIPURPOSE ELECTRIC PULLER

Art.No. 5900093

NL-A100

NL-A100

Yuvarlama kapasitesi / Rolling capacity	2722/6000	kg / lbs
Marine kapasitesi / Marine capacity	2268/5000	kg / lbs
Çekme kapasitesi / Pulling capacity	907/2000	kg / lbs
Hız(yükülü) / Line speed (with load)	1.8	m / min
Halat (çap / uzunluk) Wire rope (Dia x L)	5.1mm x 9m	mm / m
Güç kablosu / Power cord	4.5mm / 3m	mm / m
Motor / Motor	0.4	hp
Çalışma voltajı / Voltage	12	V / DC
Ölçüler / Dimensions	240 x 254 x 190	mm
Ağırlık / Weight	13	kg



*Montaj plakası ve krank mili dahildir. / Mounting plate and hand crank included.

ÇOK AMAÇLI AKÜLÜ IRGAT /
 MULTIPURPOSE ELECTRIC PULLER

Art.No. 5900094

NL-A101

NL-A101

Yuvarlama kapasitesi / Rolling capacity	4082/9000	kg / lbs
Marine kapasitesi / Marine capacity	3175/7000	kg / lbs
Çekme kapasitesi / Pulling capacity	1365/3000	kg / lbs
Hız(yükülü) / Line speed (with load)	1.8	m / min
Halat (çap / uzunluk) Wire rope (Dia x L)	5.6mm x 9m	mm / m
Güç kablosu / Power cord	4.5mm / 3m	mm / m
Motor / Motor	0.6	hp
Çalışma voltajı / Voltage	12	V/DC
Ölçüler / Dimensions	260 x 305 x 193	mm
Ağırlık / Weight	15.7	kg



*Montaj plakası ve krank mili dahildir. / Mounting plate and hand crank included.

AKÜLÜ IRGAT / ELECTRIC PULLER

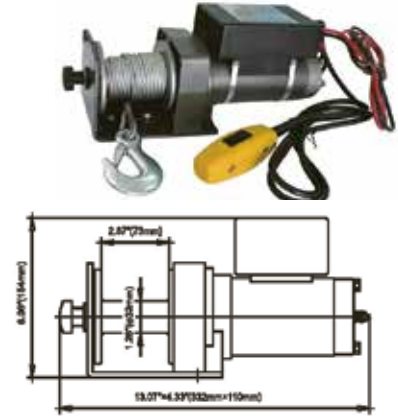
NL-A094

Art.No. 5900090

NL-A094

Kapasite / Capacity	909kg / 2000 lbs
Motor / Motor	12V 1.1 HP
Halat (çap/uzunluk) / Cable (Dia. x L)	4.8 mm x 7.6 m
Makara(çap/uzunluk) / Drum size (Dia. x L)	32 mm x 73 mm
Montaj civatası / Mounting bolt pattern	80mm 2-M8

Makaralı halat çekme kapasitesi Line pull and rope capacity inlayer			Hız ve voltaj akımı Speed and Volts		
Kat Layer	Çekme gücü Ratel line pull (kg/lbs)	Makaralı halat Total rope on drum ft(m)	Çekme kolu Line pull kg / lbs	Hız / Line speed Ft / min (m/min)	Akım Current A
1	909 (2000)	5.5 (1.68)	0	14 (4.26)	8
2	721 (1586)	12.43 (3.79)	454 (1000)	10 (3.05)	35
3	597 (1314)	20.8 (6.34)	682 (1500)	8 (2.44)	58
4	509 (1121)	25 (7.6)	909 (2000)	4 (1.22)	85


AKÜLÜ IRGAT / ELECTRIC PULLER

NL-A096

Art.No. 5900091

NL-A096

Kapasite / Capacity	2045g / 4500 lbs
Motor / Motor	12V 2.0 HP
Halat (çap/uzunluk) / Cable (Dia. x L)	6 mm x 12 m
Makara(çap/uzunluk) / Drum size (Dia. x L)	55 mm x 75 mm
Montaj civatası / Mounting bolt pattern	123x76mm 4-M8

Makaralı halat çekme kapasitesi Line pull and rope capacity inlayer			Hız ve voltaj akımı Speed and Volts		
Kat Layer	Çekme gücü Ratel line pull (kg/lbs)	Makaralı halat Total rope on drum ft(m)	Çekme kolu Line pull kg / lbs	Hız / Line speed Ft / min (m/min)	Akım Current A
1	2045 (4500)	7.87 (2.4)	0	16 (4.88)	17
2	1726 (3798)	17.26 (5.26)	227 (500)	12.5(3.81)	50
3	1493 (3285)	28.2 (8.59)	909 (2000)	9.6(2.92)	130
4	1316 (2895)	39 (12)	2045 (4500)	3 (0.914)	245


AKÜLÜ IRGAT / ELECTRIC PULLER

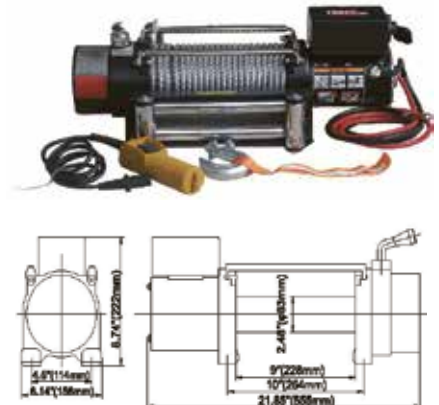
NL-A097

Art.No. 5900092

NL-A097

Kapasite / Capacity	4545g / 10000 lbs
Motor / Motor	12V 6 HP
Halat (çap/uzunluk) / Cable (Dia. x L)	6 mm x 12 m
Makara(çap/uzunluk) / Drum size (Dia. x L)	9.2 mm x 28 m
Montaj civatası / Mounting bolt pattern	254x114mm 4-M10

Makaralı halat çekme kapasitesi Line pull and rope capacity inlayer			Hız ve voltaj akımı Speed and Volts		
Kat Layer	Çekme gücü Ratel line pull (kg/lbs)	Makaralı halat Total rope on drum ft(m)	Çekme kolu Line pull kg / lbs	Hız / Line speed Ft / min (m/min)	Akım Current A
1	4545 (10000)	18 (5.5)	0	19.45 (5.93)	50
2	3622 (7969)	41 (12.5)	1363 (3000)	17.45 (5.32)	150
3	3010 (6623)	68.5 (20.9)	2727 (6000)	15.45 (4.71)	200
4	2576 (5667)	92 (28)	3636 (8000)	12.46 (3.8)	270
5			4545 (10000)	10.5 (3.2)	320



ELEKTRİKLİ MİNİ VİNÇ / MINI WIRE ROPE HOIST

NL-EW 100-200

Kaldırma kapasitesi / Capacity (Tek-Çift hat) / (Single-Double Line)	100/ 200	kg
Kaldırma yüksekliği / Lifting height (Tek-Çift hat) / (Single-Double Line)	25/ 11,5	m
Koruma sınıfı / Protection class	IP54	
Kaldırma hızı / Lifting speed (Tek-Çift hat) / (Single-Double Line)/	10/ 5	m/ dk
Halat uzunluğu / Wire rope length	25	m
Halat çapı / Wire rope diameter	3	mm
Motor gücü / Motor power	500	W
Voltaj / Power source (Tek-Çift hat) / (Single-Double Line)	230/ 50	V/Hz

Art.No. 52500042

NL-EW 100-200



ELEKTRİKLİ MİNİ VİNÇ / MINI WIRE ROPE HOIST

NL-EW 125/250

NL-EW 250/500

Kaldırma kapasitesi / Capacity (Tek-Çift hat) / (Single-Double Line)	125/ 250	250/ 500	kg
Kaldırma yüksekliği / Lifting height (Tek-Çift hat) / (Single-Double Line)	11/ 5.5	12/ 6	m
Koruma sınıfı / Protection class	IP54	IP54	
Kaldırma hızı / Lifting speed (Tek-Çift hat) / (Single-Double Line)	10/ 5	10/ 5	m/ dk
Halat uzunluğu / Wire rope length	12	12	m
Halat çapı / Wire rope diameter	3	4	mm
Motor gücü / Motor power	580	930	W
Voltaj / Power source (Tek-Çift hat) / (Single-Double Line)	230/ 50	230/ 50	V/Hz

- Limit şalteri
- Acil stop butonu
- Limit switch
- Emergency stop button

Art.No. 52500040

NL-EW 125/250

Art.No. 52500041

NL-EW 250/500



ELEKTRİKLİ MİNİ VİNÇ / MINI WIRE ROPE HOIST

NL-EW 200-400

NL-EW 500-1000

Kaldırma kapasitesi / Capacity (Tek-Çift hat) / (Single-Double Line)	200 - 400	500 - 1000	kg
Kaldırma yüksekliği / Lifting height (Tek-Çift hat) / (Single-Double Line)	25/11.5	12/6	m
Koruma sınıfı / Protection class	IP 54	IP 54	
Kaldırma hızı / Lifting speed (Tek-Çift hat) / (Single-Double Line)/	10/ 5	10/ 5	m/ dk
Halat uzunluğu / Wire rope length	12	12	m
Halat çapı / Wire rope diameter	3.6	6	mm
Motor gücü / Motor power	1050	1650	W
Voltaj / Power source (Tek-Çift hat) / (Single-Double Line)	230/ 50	230/ 50	V/Hz

Art.No. 52500043

NL-EW 200-400

Art.No. 52500044

NL-EW 500-1000



MİNİ VİNÇ AYAĞI / WINCH SUSPENSION SYSTEM

NL-WT 250-1100

NL-WT 300-750

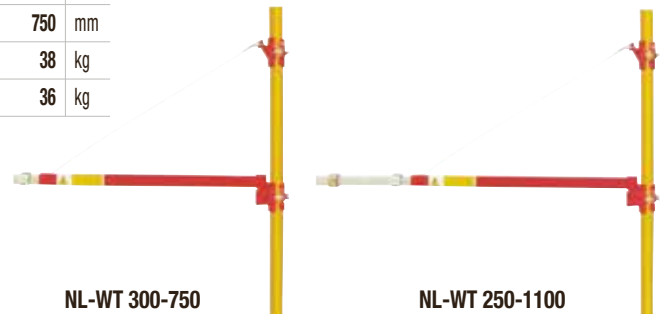
Kapasite/ Rated lifting	250	600	kg
Maks. uzatma boyu / Max extension length	1200	750	mm
Brüt ağırlık / Gross weight	30	38	kg
Net ağırlık / Net weight	28	36	kg

Art.No. 52500045

NL-WT 300-750

Art.No. 52500046

NL-WT 250-1100



NL-WT 300-750

NL-WT 250-1100

HALATLI ÇEKTİRME Alüminyum Gövdeli / ALUMINIUM HOUSING PULLING HOIST

	NL-HX 800A	NL-HX 1600A	NL-HX 3200A	
Kapasitesi / Capacity	800	1600	3200	kg
Halat çapı / Rope diameter	8.3	11	16	mm
Ölçülen ileri el hareket gücü / Rated forward handpower	343	441	441	N
Ölçülen ileri hareket / Rated forward travel	≥52	≥55	≥28	mm
Test yükü / Proof test load	1200	2400	4000	kg
Çelik halat emniyet faktörü ve yük kapasitesi / Wire rope safety factor and load capacity/	5	5	5	
Emniyet faktörü/ Statik yük kapasitesi / Safety factor and static load capacity	5	5	5	
Ölçüler / Dimensions	A	426	545	660 mm
	B	235	280	325 mm
	C	168	190	230 mm
	L1		800	800 mm
	L2	800	1200	1200 mm
Ağırlık / Weight	6	11	22	kg

- Hafif, küçük ve sağlam alüminyum gövde
- Ön koldaki pim mekanizması ile sağlanan aşırı yük koruma sistemi. Taşıma kolunda veya operasyon levyesinde yedek makas pimleri
- Çelik halatın kolayca monte edilmesini sağlayan mekanizma
- Birim harekette uzun halat hareketi
- Test edilmiş %150 aşırı yük testlidir
- Üstte rahat temizliği kolaylaştıran geniş açıklık
- Makine Emniyet Yönetmeliği 2006/42 EC'ye uygun üretilmiştir.
- Özel siparişlerde çelik halat seti ile teslim
- Standart çelik halat uzunluğu 20 ve 30 metredir.

- Light weight, compact, high strength aluminium housing
- Overload protection is by a sharing pin in the forward lever. Spare shear pins are conveniently located in the carrying handle or operating lever
- Easy, smooth installation of the wire rope
- Long rope advance per each lever stroke
- 150% overload factory tested
- Large opening in the top of the unit for cleaning
- Manufactured according to machinery directive 2006/42
- Can be supplied with wire rope set to special order
- The standard wire rope lengths are 20 and 30 metres.

Halat uzunluğu/ Rope length:

20m Art.No. 52000090

30m Art.No. 52000091

NL-HX 800 A

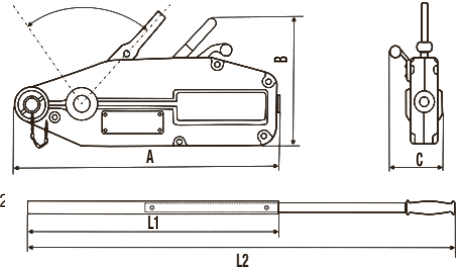
Art.No. 52000092

Art.No. 52000093

NL-HX 1600 A

Art.No. 52000094

Art.No. 52000095

NL-HX 3200 A**Alüminyum Gövdeli**
Aluminium Body**HALATLI ÇEKTİRME Çelik Gövdeli / IRON HOUSING PULLING HOIST**

	NL-HX 800S	NL-HX 1600S	NL-HX 3200S	
Kapasitesi / Capacity	800	1600	3200	kg
Halat çapı / Rope diameter	8.3	11	16	mm
Ölçülen ileri el hareket gücü / Rated forward handpower	343	441	441	N
Ölçülen ileri hareket / Rated forward travel	≥52	≥55	≥28	mm
Test yükü / Proof test load	1200	2400	4000	kg
Çelik halat emniyet faktörü ve yük kapasitesi / Wire rope safety factor and load capacity/	5	5	5	
Emniyet faktörü/ Statik yük kapasitesi / Safety factor and static load capacity	5	5	5	
Ölçüler / Dimensions	A	440	550	690 mm
	B	265	300	350 mm
	C	63	77	91 mm
	L1		800	800 mm
	L2	800	1200	1200 mm
Ağırlık / Weight	18	30	56	kg

Halat uzunluğu/ Rope length:

20m Art.No. 52000096

30m Art.No. 52000097

NL-HX 800 S

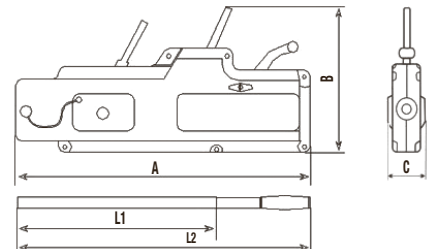
Art.No. 52000098

Art.No. 52000099

NL-HX 1600 S

Art.No. 52000100

Art.No. 52000101

NL-HX 3200 S**Çelik Gövdeli**
Steel Body

HALATLI ÇEKTİRME Alüminyum Gövdeli / ALUMINUM HOUSING PULLING HOIST

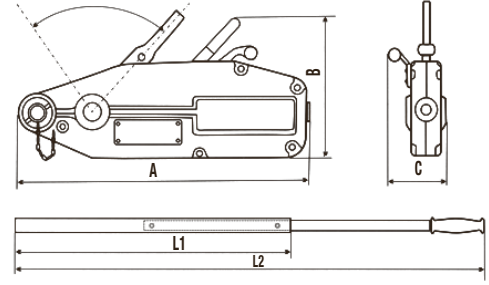
NL-HX 5400A

Halat uzunluğu / Rope length:

20m Art.No. 52000102 30m Art.No. 52001002

NL-HX 5400 A

Kapasitesi / Capacity		5400	kg
Halat çapı / Rope diameter		20	mm
Ölçülen ileri el hareket gücü		745	N
Ölçülen ileri hareket /Rated forward travel		≥30	mm
Test yükü / Proof test load		8000	kg
Çelik halat emniyet faktörü ve yük kapasitesi/ Wire rope safety factor and load capacity		5	mm
Emniyet faktörü/ Statik yük kapasitesi/ Safety factor and static load capacity		5	mm
Ölçüler / Dimensions	A	932	mm
	B	420	mm
	C	300	mm
	L1	880	mm
	L2	1360	mm



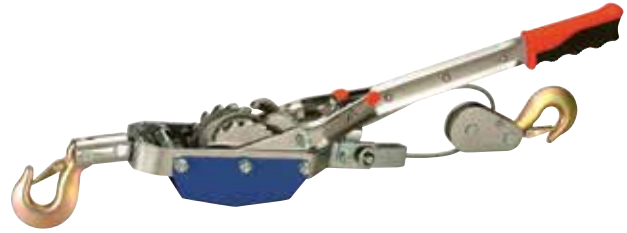
Art.No. 52000116

NL-HP 147 D

HALATLI ÇEKTİRME / HAND POWER PULLER

NL-HP 147 D

Kapasite/ Capacity	4000	kg
Halat ölçüleri / Cable	6 x 3000	mm
Kanca sayısı / Hook	3	
Et kalınlığı (kol) / Thickness handle	5	mm
Et kalınlığı (gövde) / Thickness body	6	mm
Ağırlık / Weight	7.3	kg



Art.No. 52000118

NL-WS 10

Art.No. 52000119

NL-WS 15

POLYESTER BANTLI ÇEKTİRME / WEB-STRAP PULLER

NL-WS 10

NL-WS 15

Kapasite / Capacity	1000	1500	kg
Bant ölçüsü / Strap dimension	2 x 33	2.2 x 40	mm
Kol uzunluğu / Lever length	400	460	mm
Maks. uzunluk / Max. length	1280	1320	mm
Min. uzunluk / Min. length	420	450	mm
Ağırlık / Weight	3.2	4.5	kg



Art.No. 52500067

NL-EWP 250-15

Art.No. 52500069

NL-EWP 500-15

Art.No. 52500070

NL-EWP 500-30

ELEKTRİKLİ VİNÇ-İRGAT / ELECTRIC ROPE PULLER

EWP 250-15

EWP 500-15

EWP 500-30

Çekme gücü / Pulling force in the upper layer	250	500	500	kg
Kaldırma hızı / Lifting speed	15	15	30	m/min
Çelik halat / Wire rope	5	6	6	mm
Motor gücü / Motor performance	0.55	1.1	2.2	kw
Standart halat boyu / Standart rope length	60	60	60	m
Halatsız ağırlık / Weight without rope	55	90	96	kg
Voltaj / Voltage		380		V



Her vinç aşırı yükte test edilmiştir. DIN15020'ye, VBG8 (vinç, kaldırma, çekme ekipmanları) güvenlik tüzüğüne ve EC makine direktiflerine uyumludur. Az yer kaplayan ölçüleri iç fren motoruna uygundur. Standart: Euro-Voltaj 230/400V, 50Hz 3 faz, Koruma sınıfı IP 54,izolasyon sınıfı F. Tetikleyici dişli güç aktarım sistemi sayesinde düzgün hareket sağlar. Yağlanarak kolay işler hale getirilir. Motorun içine dahil edilmiş olan fren diski elektrik kesildiğinde bile yükü güvenli bir şekilde tutar. Düz halat tambur standardındadır. Halat sonu tambura sabitlendiği için zarar görmeden defalarca sarılıp açılabilir. Direk kontrol standarttır.

Every winch is factory tested with overload. In accordance with DIN15020, safety regulation VBG8 (winch, lift and pull equipment) and the EC machinery directives. Compact dimensions due to internal brake motor. Standard: Euro-voltage 230/400V, 50Hz, 3-phase, protected to IP 54, Insulation class F. Spur gear transmission with helical first gear ensures smooth motion. Lubricated by grease and can, therefore, be used in any position. Spring pressure disc brake incorporated in the motor holds the load secure even in the event of power failure. Plain rope drum standard. The rope is secured to the drum in a recess so that the rope can be wound onto the drum in several layers without damage. Direct control as standard.

EMNİYETLİ MANUEL İRGAT / BRAKE WINCH

	NL-BHW 800	NL-BHW 1200	NL-BHW 1800	NL-BHW 2600	
Kapasite / Capacity	360	550	800	1180	kg
Gerekli el kuvveti / Required hand force	20	14	22	10	kg
Dışli oranı / Gear ratio	4.1 : 1	4.1 : 1	5 : 1	10 : 1	
Irgat göbek çapı / Hub diameter	40	50	70	80	mm
Kol uzunluğu / Handle length	160	210	320	320	mm
Halat çapı / Cable diameter	4	4.8	6.4	8	mm
Kablo muhafaza kapasitesi / Cable storage cap.	36	23	24	18	m
Birim ağırlığı / Unit weight	3	3.3	8	10.3	kg

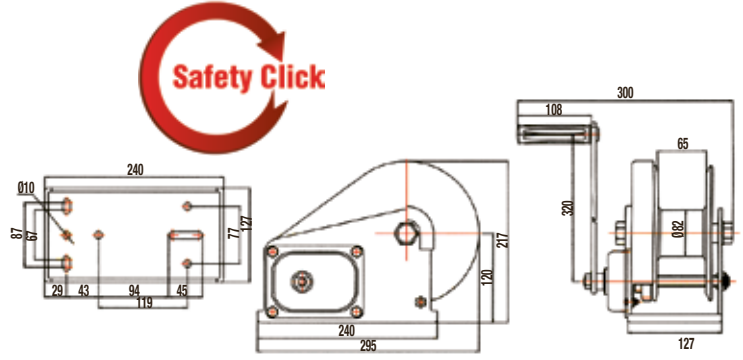
Art.No. 52000190	NL-BHW 800
Art.No. 52000127	NL-BHW 1200
Art.No. 52000128	NL-BHW 1800
Art.No. 52000191	NL-BHW 2600
Art.No. 52000192	NL-BHW 800 PLUS
Art.No. 52000193	NL-BHW 1200 PLUS
Art.No. 52000194	NL-BHW 1800 PLUS
Art.No. 52000195	NL-BHW 2600 PLUS

- Kompakt, hafif ve sağlam ürün yapısına sahiptir.
- Dişliler ve fren mekanizması, toz, kir ve yağmur atıklarından korumayı sağlamak üzere kapalı sistem tasarlanmıştır.
- Operatör ürünü kullanırken çok az enerji sarf eder.
- Üniversal montaj plakasına sahiptir.
- Renkli fırınlanmış emaye kaplama sayesinde korozyon dayanımını artırılmıştır.

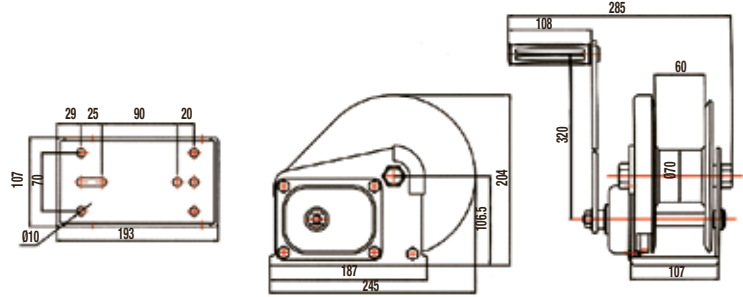
- Positive load, actuated brake can hold the load in any position
- Compact, light-weight and rugged construction
- Gears and brake are fully covered to prevent dust, dirt and rain contamination
- Very low operator effort is required for easy operation
- Universal mounting base
- Baked yellow enamel paint finish for corrosion protection



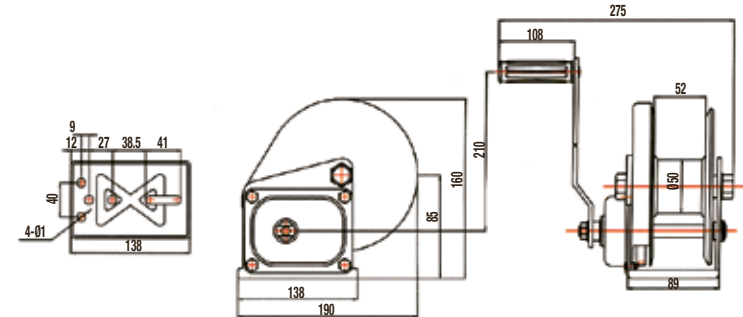
NL- BHW 2600 →



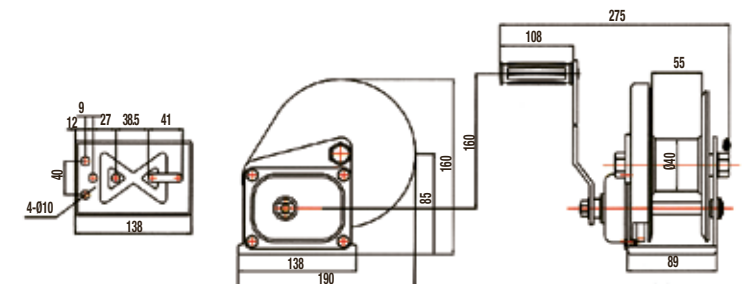
NL- BHW 1800 →



NL- BHW 1200 →



NL- BHW 800 →



POLYESTER HALATLI IRGAT / BRAKE WINCH WITH WEBBING

	BHW 800W	BHW 1200W	BHW 1800W	BHW 2600W	
Kapasite / Capacity	360	550	800	1180	kg
Gerekli el kuvveti / Required hand force	20	14	22	10	kg
Dışli oranı / Gear ratio	4.1 : 1	4.1 : 1	5 : 1	10 : 1	
Irgat göbek çapı / Hub diameter	40	50	70	80	mm
Kol uzunluğu / Handle length	160	210	320	320	mm
Birim ağırlığı / Unit weight	3	3.3	8	10.3	kg
Polyester bant uzunluğu / Length of polyester	6	6	6	6	m



Art.No. 52000208

NL-BHW 800W

Art.No. 52000209

NL-BHW 1200W

Art.No. 52000214

NL-BHW 1800W

Art.No. 52000219

NL-BHW 2600W

KABLO ÇEKTİRME APARATI (mini) / WIRE GRIP (mini)

NL-WG 05G

Kapasite / Capacity	500	kg
Min. kablo çapı / Min. cable dia.	1	mm
Max. kablo çapı / Max. cable dia.	10	mm
Ağırlık / Weight	0.4	kg

- Bakır kaplı, kılavuz kabloları, dikenli tel ve kılavuz telleri çekmede kullanılır.
- Used for copper cable, covered conductor, steel rod, messenger wire and barbed wire.



Art.No. 52000122

NL-WG 05G

KABLO ÇEKTİRME APARATI / WIRE GRIP

NL-WG SDL 10C

Kapasite / Capacity	500	kg
Min. kablo çapı / Min. cable dia.	2.6	mm
Max. kablo çapı / Max. cable dia.	15	mm
Ağırlık / Weight	0.75	kg

- Bakır kaplı, kılavuz kabloları, dikenli tel ve kılavuz telleri çekmede kullanılır.
- Used for copper cable, covered conductor, steel rod, messenger wire and barbed wire.



Art.No. 52000124

NL-WG SDL 10C

KABLO ÇEKTİRME APARATI / WIRE GRIP

NL-WG 30MCL

Kapasite / Capacity	3000	kg
Min. kablo çapı / Min. cable dia.	8	mm
Max. kablo çapı / Max. cable dia.	25	mm
Ağırlık / Weight	2.2	kg

- Bakır kaplı, kılavuz kabloları ve kılavuz telleri çekmede kullanılır.
- Used for copper cable, covered conductor, messenger wire and barbed wire.



Art.No. 52000125

NL-WG 30MCL

KABLO ÇEKTİRME APARATI / WIRE GRIP

NL-WG 1656-20

Kapasite / Capacity	2000	kg
Min. kablo çapı / Min. cable dia.	5	mm
Max. kablo çapı / Max. cable dia.	10	mm
Çene uzunluğu / Jaw length	105	mm
Ağırlık / Weight	1.36	kg

- Alüminyum ve bakır kablolar için uygundur.
- Tutma yüzeyinin büyüklüğü kabloya az zarar verilmesini önler.
- Used for bare A.C.S.R. aluminium and stranded-copper cable.
- Maximum contact; less damage for conductors.



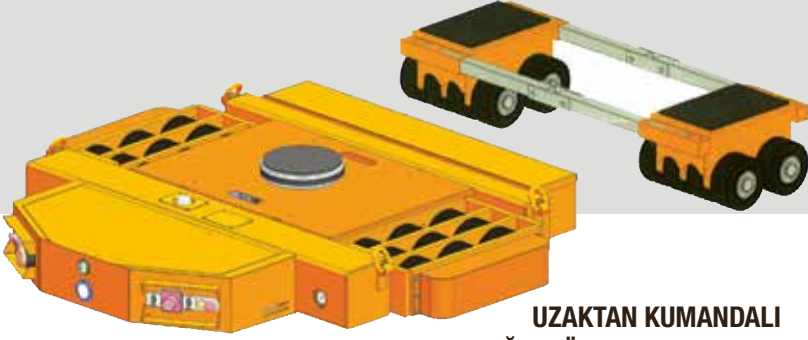
Art.No. 52000126

NL-WG 1656-20

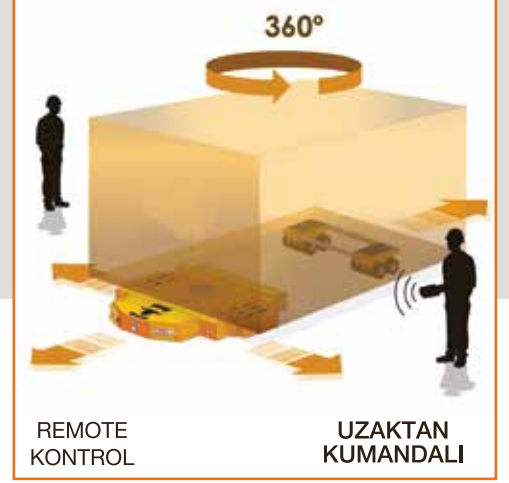


NET MAK
METAL MAKİNA SANAYİ VE TİCARET LTD. ŞTİ.

200 TON'a kadar olan YÜKLERİNİZİ TAŞIR!



**UZAKTAN KUMANDALI
AĞIR YÜK TAŞIMA ARABALARI**



REMOTE
KONTROL

UZAKTAN
KUMANDALI



HİDROLİK KRİKOLAR
HYDRAULIC JACKS



**KONTEYNER
TRAVERS**
CONTAINER SPREADER



ÖZEL TRAVERSLER
SPECIAL BEAMS



YÜK ARABALARI
TROLLEYS



H TİPİ TRAVERSLER
H TYPE BEAMS



**MOTORLU
TRAVERSLER**
ROTATING BEAMS



**MOTORLU RULO
TAŞIMA ARABASI**
MOTORIZED
TROLLEYS FOR REELS



**ALÜMİNYUM
TAŞINABİLİR
TRAVERSLER**
ALUMINIUM PORTABLE
GANTRIES



**MİKNATISLI
TRAVERSLER**
MAGNET BEAMS



**ÇİFT KOLLU
C KANCALAR**
DOUBLE
C TYPE HOOKS

**ELEKTRONİK
KANCALI VİNÇ**
ELECTRONIC
HOOK BLOCK
WEIGHT CRANE



C KANCALAR
C TYPE HOOKS